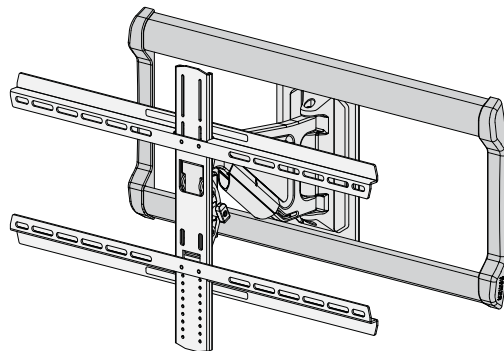


**SANUS**<sup>™</sup>  
S I M P L I C I T Y



## SLF7 INSTRUCTION MANUAL

**We'll Make It Stress-Free**

If you have any questions along the way, just give us a call.  
1-888-333-1376 (UK: 0800-056-2853). We're ready to help!

Scan for easy install video

<http://san.us/932>



# IMPORTANT SAFETY INSTRUCTIONS – SAVE THESE INSTRUCTIONS – PLEASE READ ENTIRE MANUAL PRIOR TO USE

Before getting started, let's make sure this mount is perfect for you!

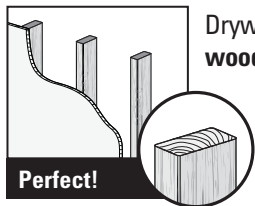
**1** Does your TV weigh *more than 125 lb (56.7 kg) including accessories?*



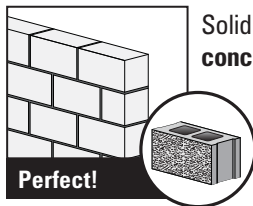
No – Perfect!

Yes – This mount is NOT compatible. Visit [MountFinder.Sanus.com](http://MountFinder.Sanus.com) or call 1-888-333-1376 (UK: 0800-056-2853) to find a compatible mount.

**2** What is your wall made of?



Drywall with **wood studs?**



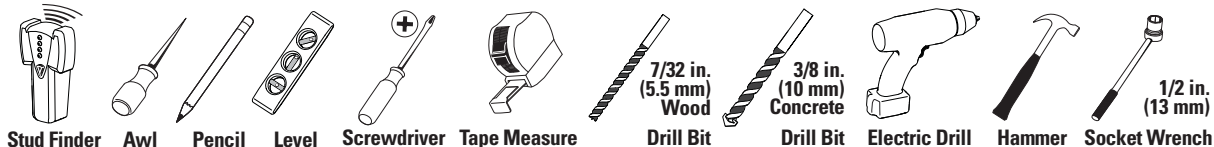
Solid concrete or **concrete block?**



Unsure?

**Call Customer Service:**  
1-888-333-1376 (UK: 0800-056-2853)

**3** Do you have all the tools needed?



**4** Ready to begin?

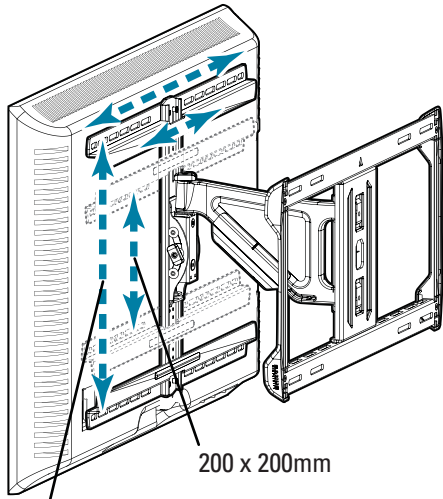
Please read through these instructions completely to be sure you're comfortable with this easy install process. Also check your TV owner's manual to see if there are any special requirements for mounting your TV.

If you do not understand these instructions or have doubts about the safety of the installation, assembly or use of this product, contact Customer Service at 1-888-333-1376 (UK: 0800-056-2853).

**⚠ CAUTION:** Avoid potential personal injuries and property damage!

- This product includes directions and hardware for use with wood stud, solid concrete and concrete block walls – DO NOT install into drywall alone.
- The wall must be capable of supporting five times the weight of the TV and mount combined.
- Do not use this product for any purpose not explicitly specified by manufacturer.
- Manufacturer is not responsible for damage or injury caused by incorrect assembly or use.

# Features



200 x 200mm

700 x 425mm

TV bracket expands to fit TV hole patterns from 200 x 200mm up to 700 x 425mm

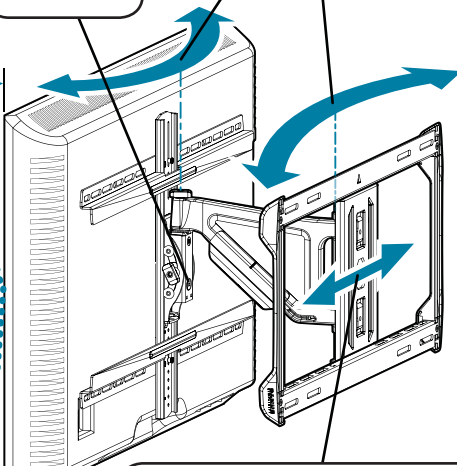
TV tilts up or down for the perfect viewing angle

15°

4°

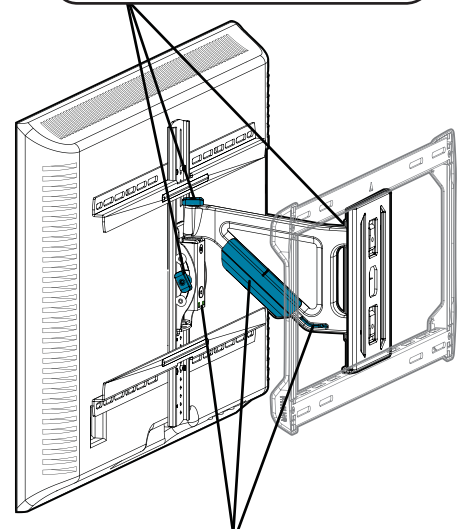
Level adjustment creates a worry-free installation

Fully articulating arm with 2 pivot points creates optimal viewing positions



Mounting arm adjusts within the wall plate for optimal positioning

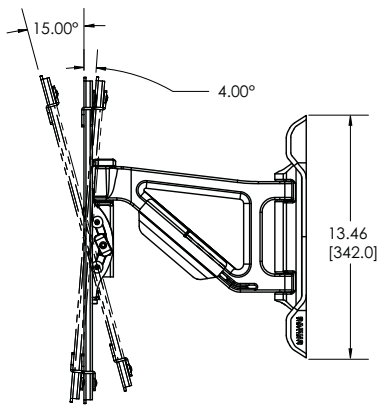
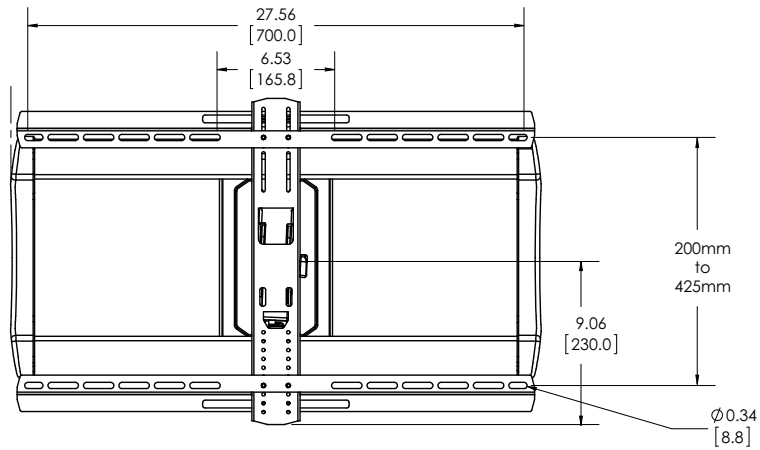
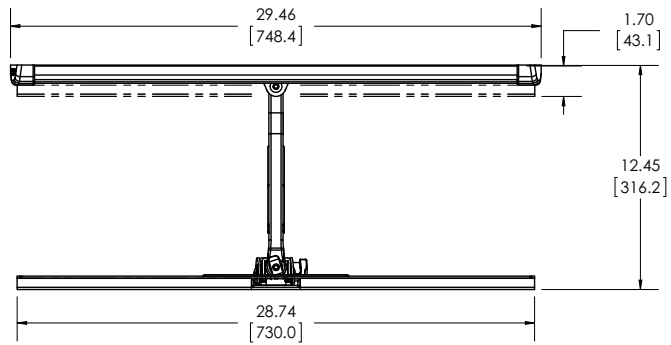
Adjustment knobs allow fingertip control or to restrict movement



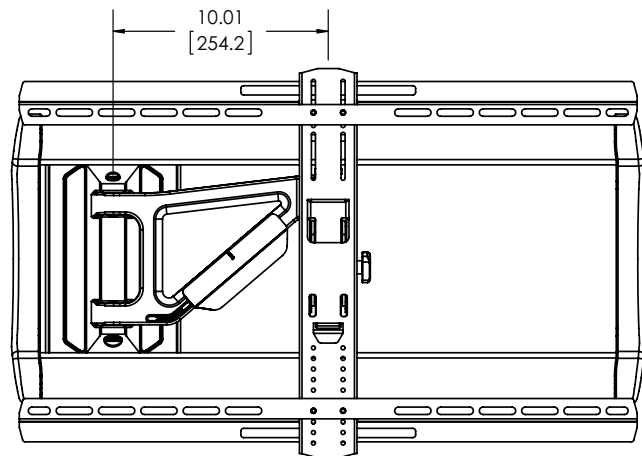
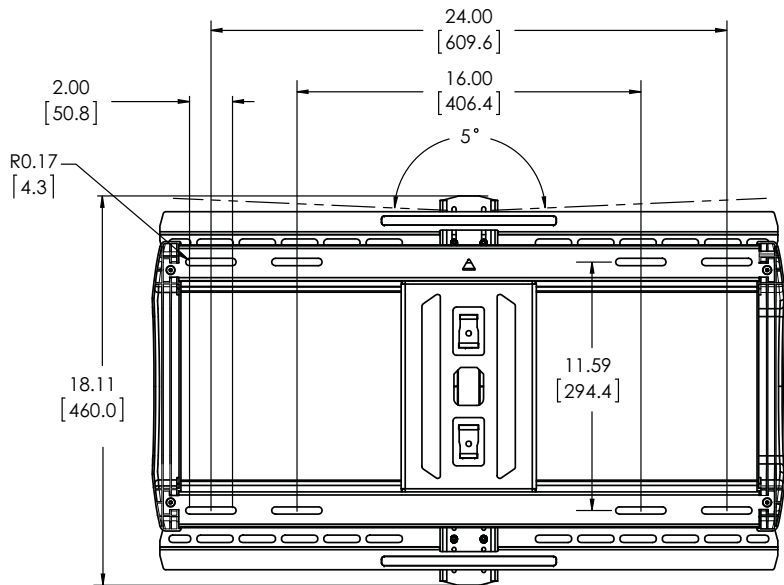
Cover and cable tie holes hold cables along mount arm for a clean look

# Dimensions

in.  
[mm]



in.  
[mm]



# Supplied Parts and Hardware

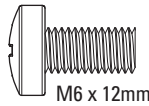
**⚠ WARNING:** This product contains small items that could be a choking hazard if swallowed. Before starting assembly, verify all parts are included and undamaged. If any parts are missing or damaged, do not return the damaged item to your dealer; contact Customer Service. Never use damaged parts!

**📄 NOTE:** Not all hardware included will be used.

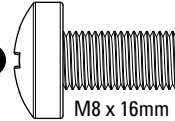
## STEP 1 Parts and Hardware

### TV Screws

**03**  
x4



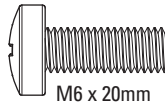
**04**  
x4



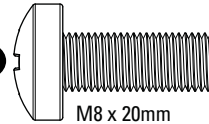
**05**  
x4



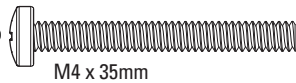
**06**  
x4



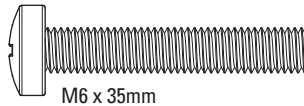
**07**  
x4



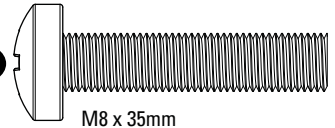
**08**  
x4



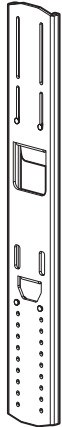
**09**  
x4



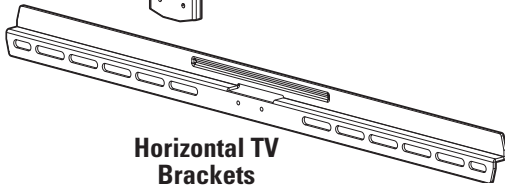
**10**  
x4



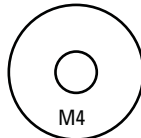
Vertical TV  
Support  
**01** x1



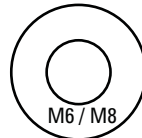
Horizontal TV  
Brackets  
**02** x2



### Washers

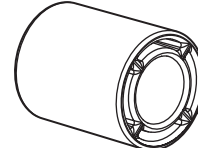


**11** x4



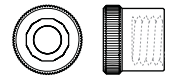
**12** x4

### Spacers



**13** x4

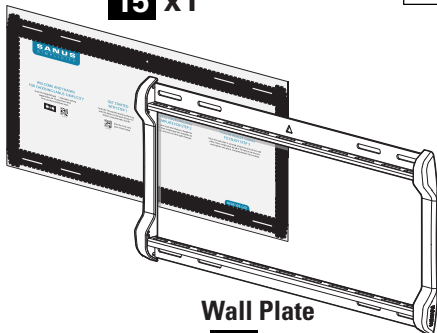
### Interface Nuts



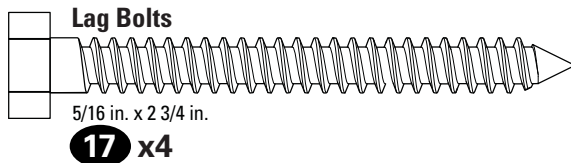
#8 Allen Nut  
**14** x4

## STEP 2 Parts and Hardware

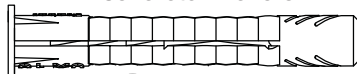
Wall Plate Template  
**15** x1



Wall Plate  
**16** x1

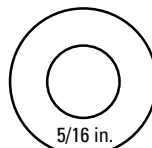


Concrete Anchors



**18** x4

Washers



**19**  
x4

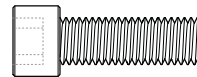
5/16 in.

## STEP 3-2 Hardware

**22**  
x1



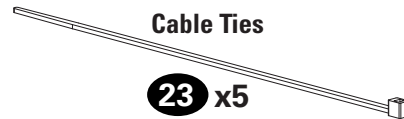
Safety Screw



1/4-20 x 3/4 in.

## STEP 3-3 Hardware

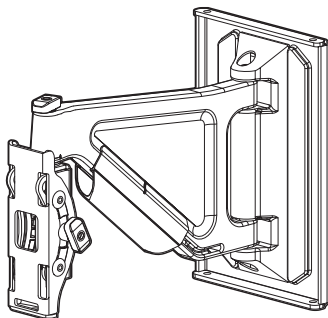
Cable Ties



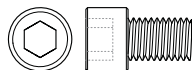
**23** x5

## STEP 3-1 Parts and Hardware

Arm Assembly  
**20** x1



Wall Plate Screws



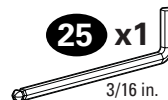
**21** x4

1/4-20 x 3/8 in.

## STEP 3-4 Parts and Hardware

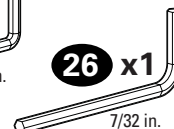
Hex Keys

**25** x1



3/16 in.

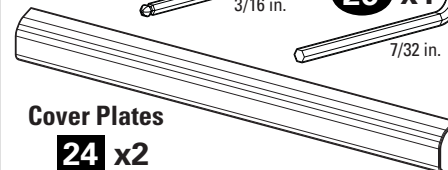
**26** x1



7/32 in.

Cover Plates

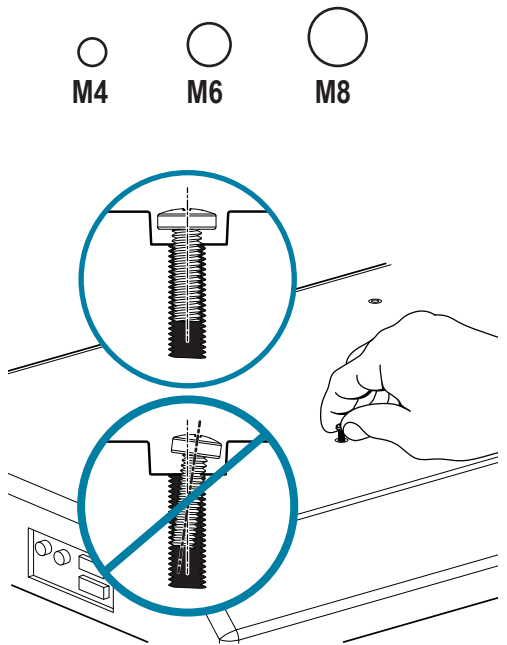
**24** x2



# STEP 1 Attach Brackets to TV

## 1-1 Select TV Screw Diameter

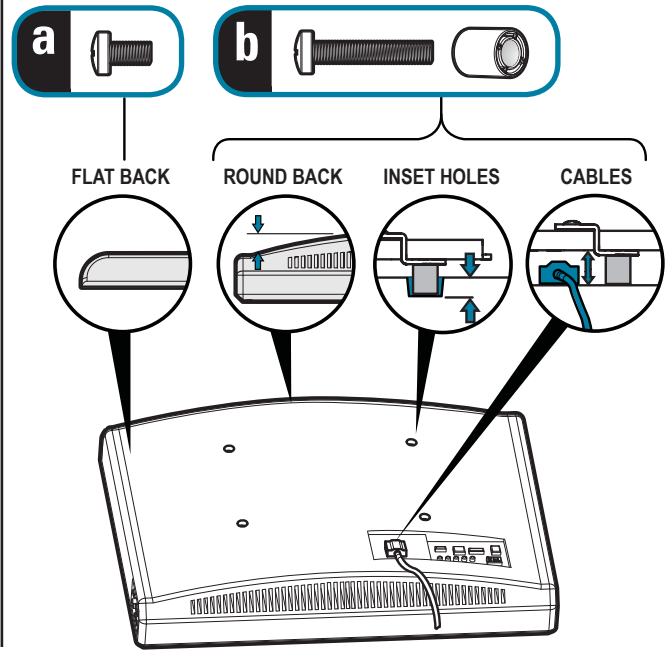
Hand thread screws into the threaded inserts on the back of your TV to determine which screw diameter (M4, M6, or M8) to use.



## 1-2 Select TV Screw Length

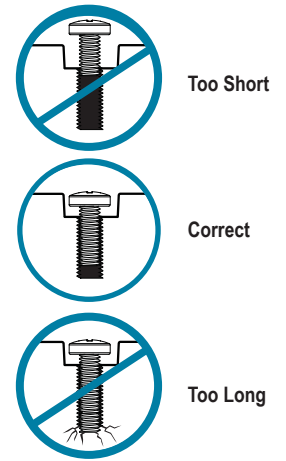
If your TV has a flat back, use the shorter screws. Spacers and longer screws are supplied to accommodate:

- irregular / round back TVs
- TVs with inset mounting holes
- extra space needed for cables



**⚠ CAUTION:**  
Verify adequate thread engagement with the screw or screw/spacer combination.


- Too short will not hold the TV.
- Too long will damage the TV.

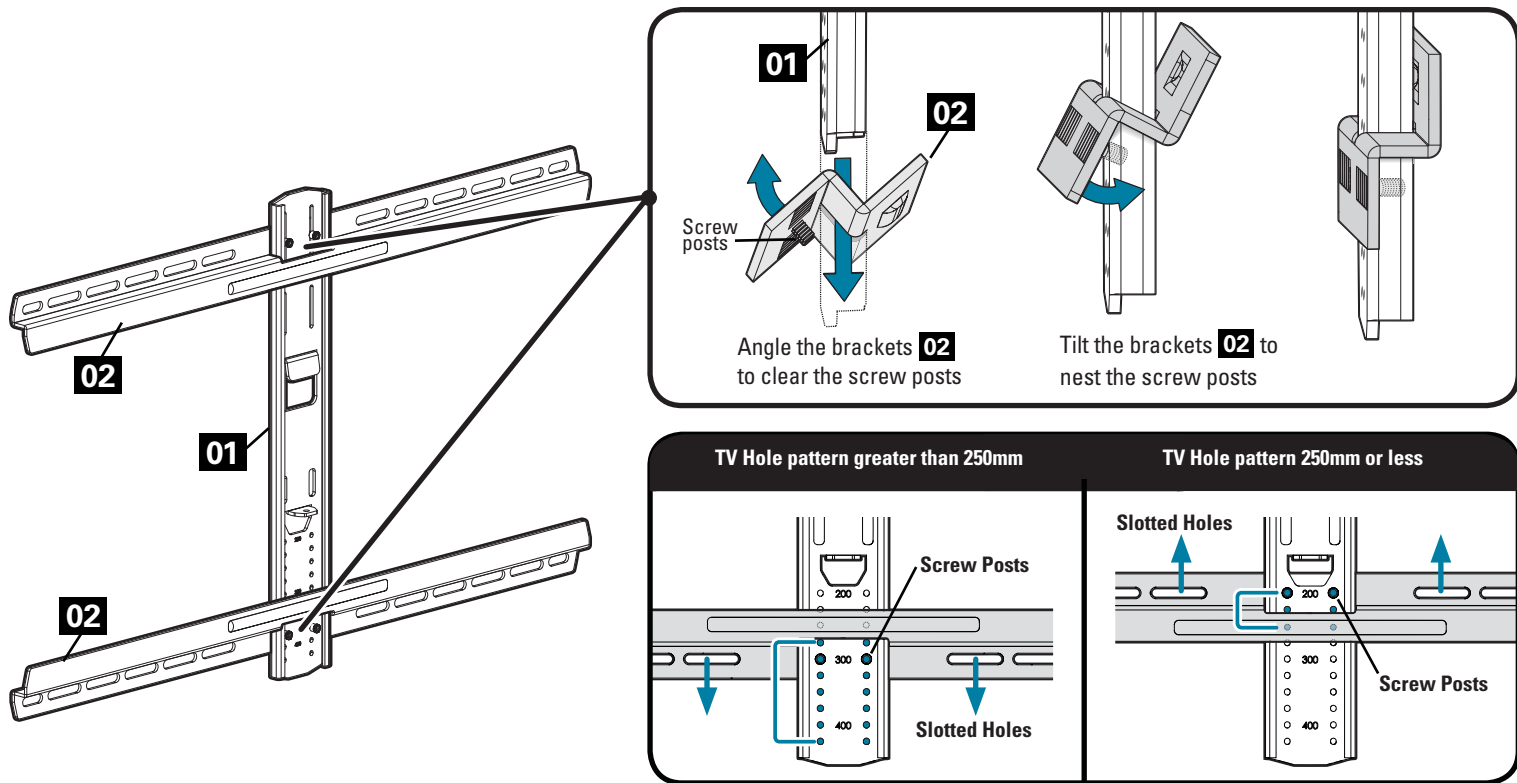




# 1-3 Assemble TV Brackets

Slide horizontal TV brackets **02** onto the vertical TV support **01** as shown.

 **NOTE:** Position the slotted holes toward the outside for TV hole patterns larger than 250mm and toward the inside for hole patterns 250mm or less.

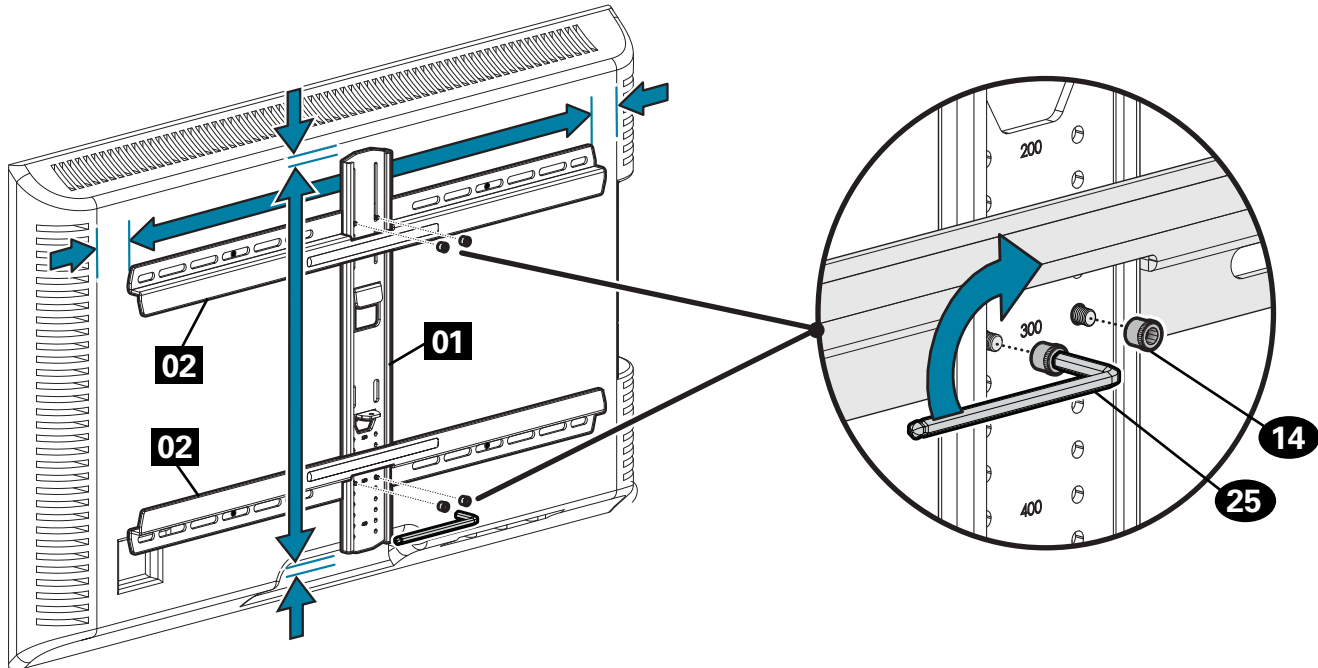


## 1-4 Secure TV Bracket Assembly

Center the horizontal TV brackets **02** and vertical TV support **01** over the hole pattern on your TV.

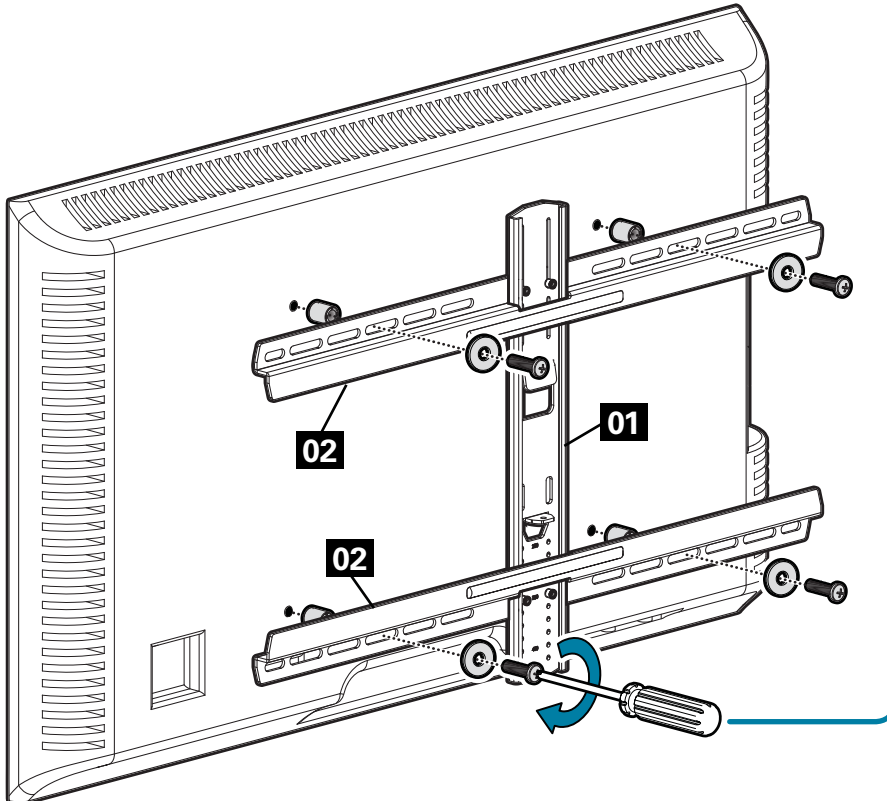
 **NOTE:** If the vertical TV support **01** is not centered, you may need to reposition the horizontal TV supports **02** (see previous step 1-3).

Secure the assembly with the four interface nuts **14** using hex key **25**.

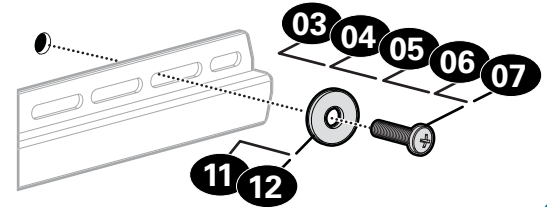


## 1-5 Attach Bracket Assembly to TV

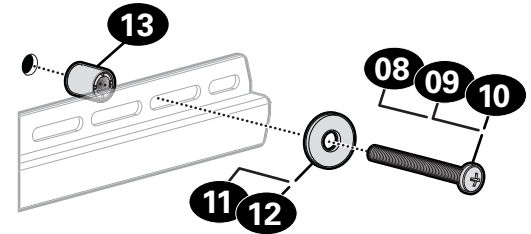
Attach the TV bracket assembly using either the short screw and washer or spacer, long screw and washer combination you selected for your TV.



### a Short screw and washer



### b Spacer, long screw and washer



# STEP 2A Attach Wall Plate Wood Stud Option

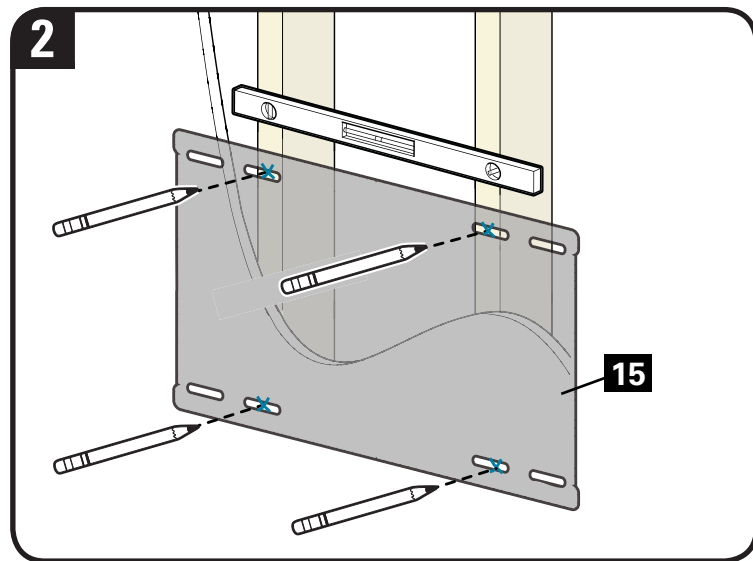
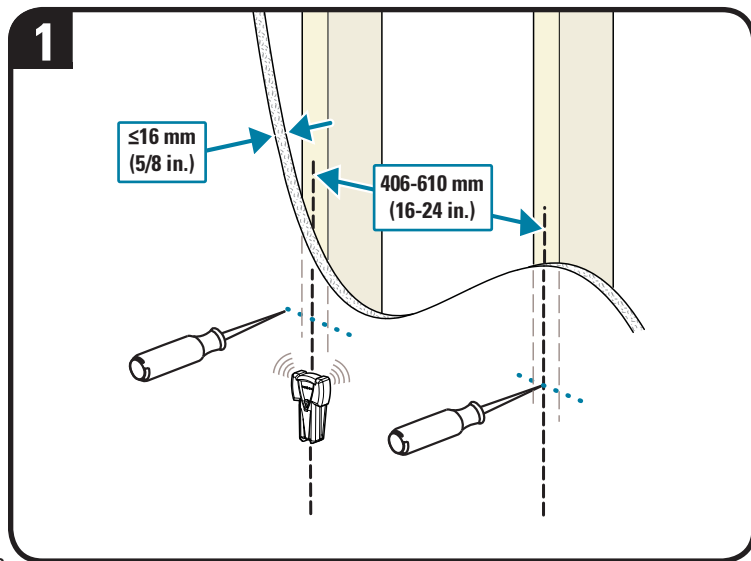
**⚠ CAUTION:** Avoid potential personal injuries and property damage!

- Drywall covering the wall must not exceed 16 mm (5/8 in.)
- Minimum wood stud size: common 51 x 102 mm (2 x 4 in.) nominal 38 x 89 mm (1 1/2 x 3 1/2 in.)
- Minimum horizontal space between fasteners: 406 mm (16 in.)

**📄 NOTE:** For assistance in determining wall plate location, try our MountWizard™ at [Simplicity.Sanus.com](http://Simplicity.Sanus.com)

1. Locate studs. Verify the center of the stud(s) using an awl, a thin nail, or an edge to edge stud finder.
2. Level the wall plate template **15** and mark the hole locations in the center of the studs.

**📄 NOTE:** TV shifts 254 mm (10 in.) to the right or left when in the home position. Consider this when selecting the location of your wall mount.



3. Drill pilot holes then remove the wall plate template **15**.

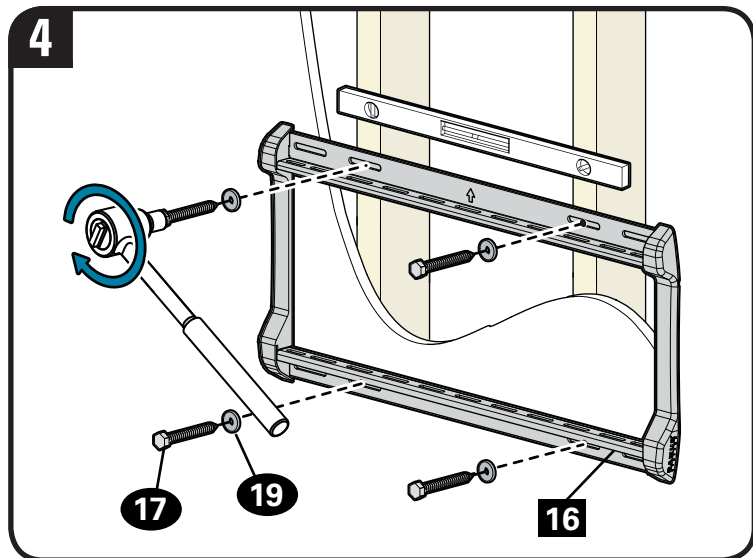
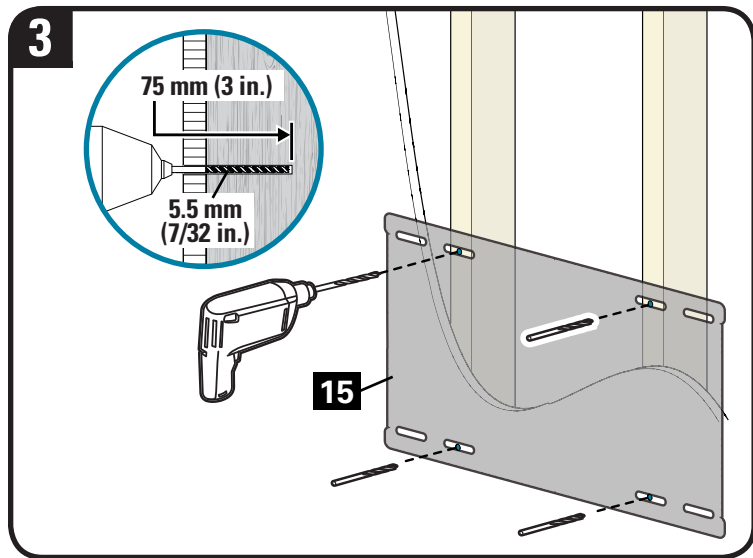
**!** **IMPORTANT:** Be sure to drill into the center of the stud.

**!** **IMPORTANT:** Pilot holes must be drilled to a depth of 75 mm (3 in.), using a 5.5 mm (7/32 in.) diameter drill bit.

4. Install the wall plate **16** using four lag bolts **17** and washers **19**. Tighten all lag bolts only until they are pulled firmly against the wall plate.

**▲ CAUTION:** Improper use could reduce the holding power of the lag bolt. **DO NOT over-tighten the lag bolts.**

Go to PAGE 16.



# STEP 2B Attach Wall Plate **Solid Concrete or Concrete Block Option**

**⚠ CAUTION:** Avoid potential personal injuries and property damage!

- Mount the wall plate directly onto the concrete surface
- Minimum solid concrete thickness: 203 mm (8 in.)
- Minimum concrete block size: 203 x 203 x 406 mm (8 x 8 x 16 in.)
- Minimum horizontal space between fasteners: 610 mm (24 in.)

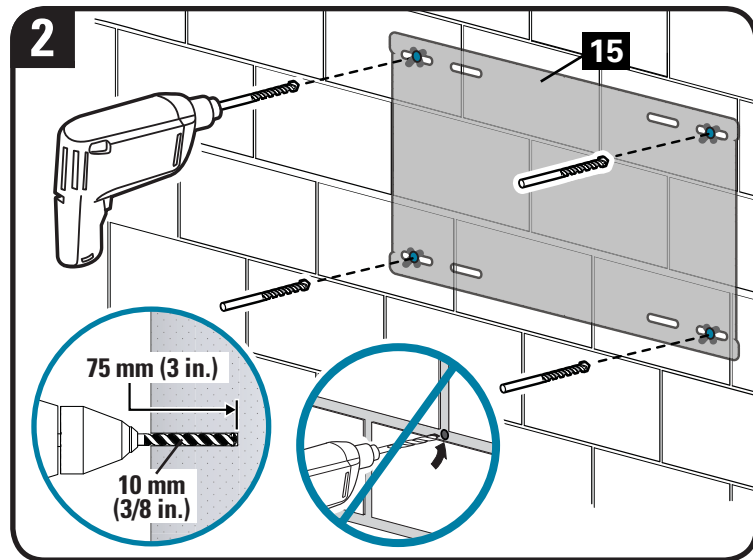
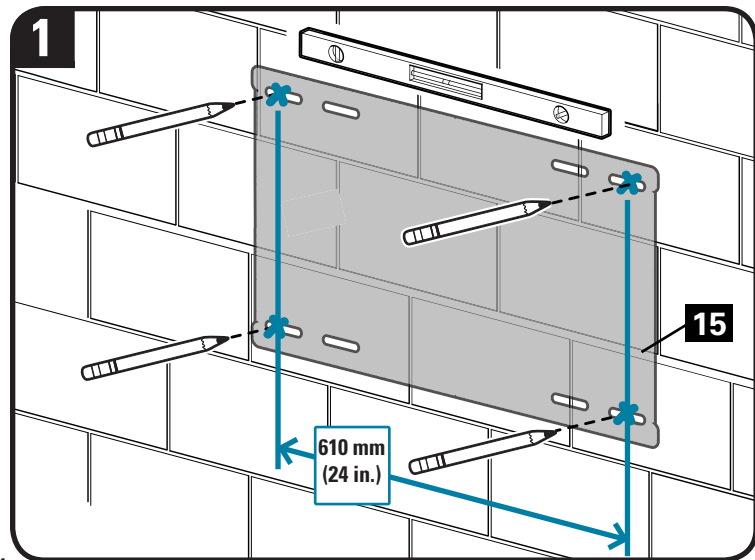
**📄 NOTE:** For assistance in determining wall plate location, try our MountWizard™ at [Simplicity.Sanus.com](http://Simplicity.Sanus.com)

1. Level the wall plate template **15** and mark the hole locations.

**📄 NOTE:** TV shifts 254 mm (10 in.) to the right or left when in the home position. Consider this when selecting the location of your wall mount.

2. Drill pilot holes into solid concrete. Never drill into the mortar between blocks.

**❗ IMPORTANT:** Pilot holes must be drilled to a depth of 75 mm (3 in.), using a 10 mm (3/8 in.) diameter drill bit.

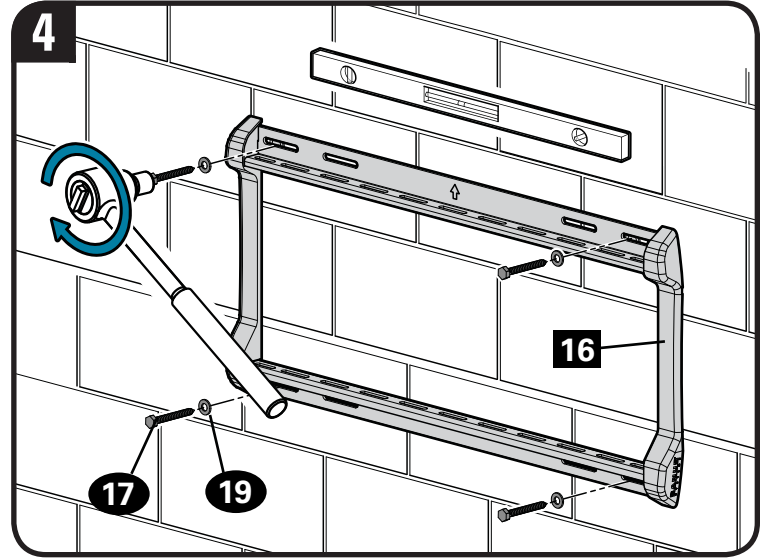
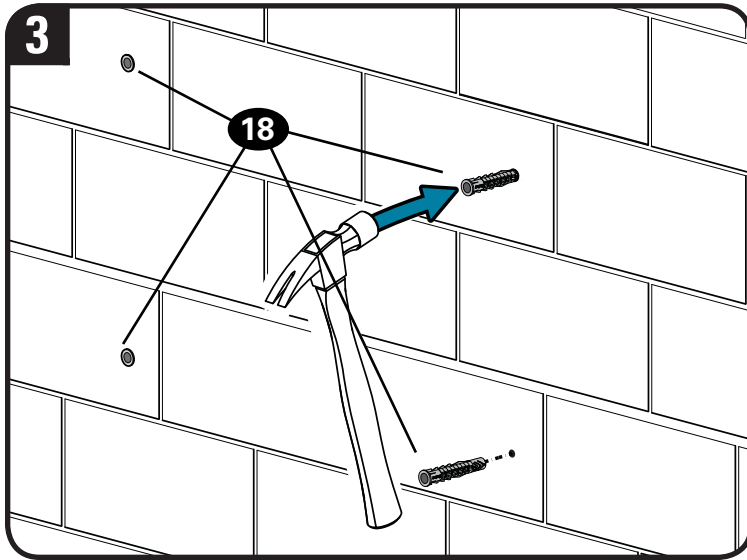


3. Remove the wall plate template **15** and insert concrete anchors **18**.

**⚠ CAUTION:** Be sure the anchors are seated flush with the concrete surface.

4. Install the wall plate **16** using four lag bolts **17** and washers **19**. Tighten all lag bolts only until they are pulled firmly against the wall plate.


**⚠ CAUTION:** Improper use could reduce the holding power of the lag bolt. **DO NOT over-tighten the lag bolts.**



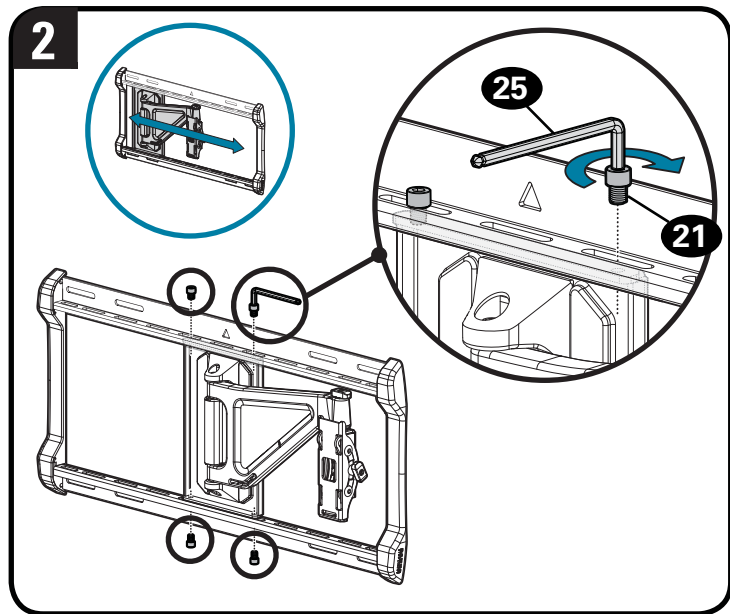
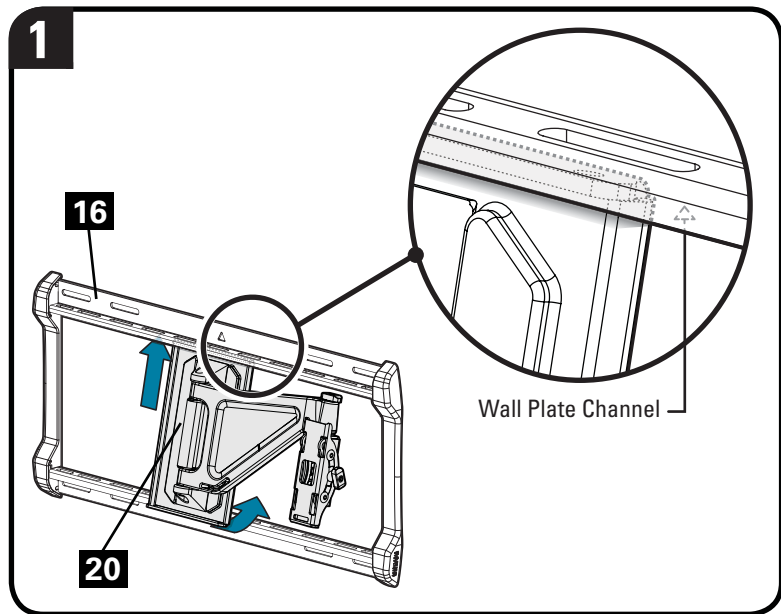
# STEP 3 Attach TV to Wall Plate

## 3-1 Attach Arm Assembly to Wall Plate

1. Position the arm assembly **20** on the wall plate **16** by tilting the top into the wall plate channel, then rotating the bottom toward the wall.

 **NOTE:** TV shifts 254 mm (10 in.) to the right or left when in the home position. Consider this when selecting the location of your wall mount.

2. Secure using four wall plate screws **21** with hex key **25**.





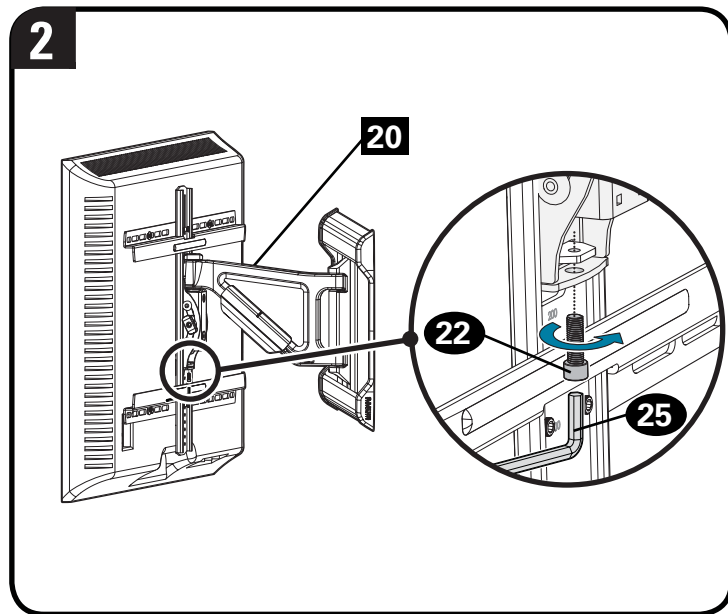
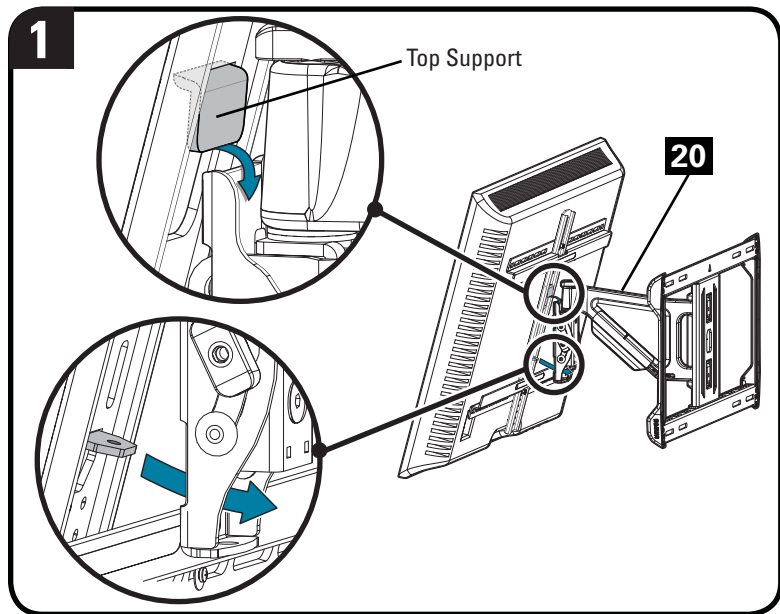
## 3-2 Attach TV to Arm Assembly



**HEAVY!** You may need assistance with this step.

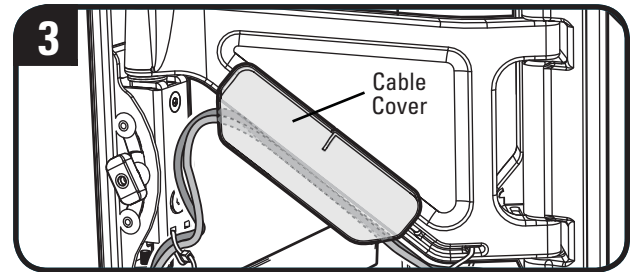
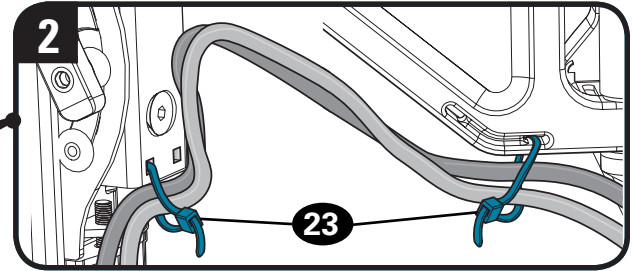
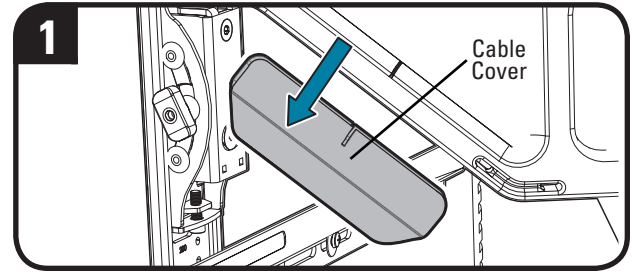
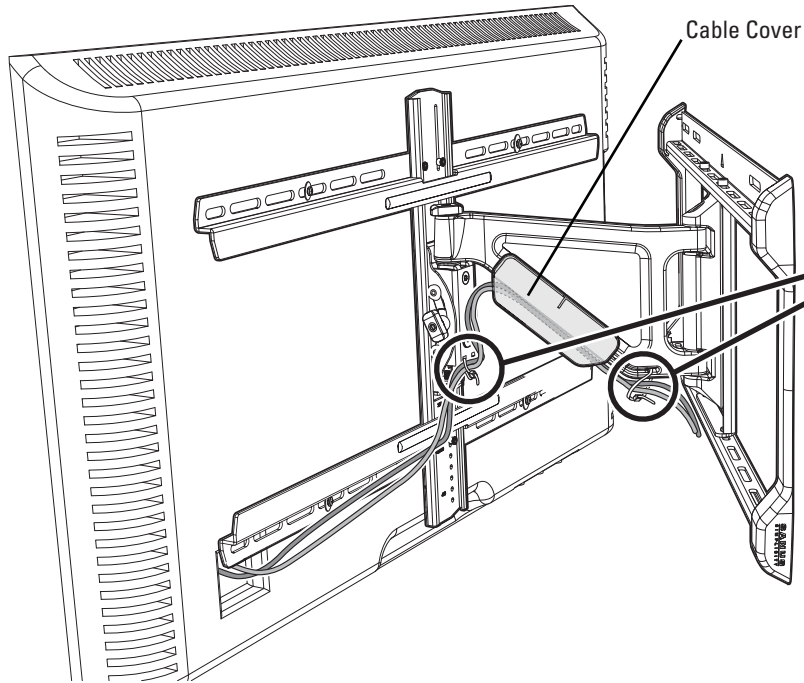
1. Hang the TV onto the arm assembly **20** by first hooking the top support, then resting the TV into place.
2. Lock the TV to the arm assembly **20** with safety screw **22** using hex key **25**.

**⚠ CAUTION:** Avoid potential personal injury or property damage! This safety screw **22** must be installed to secure the TV onto the arm assembly **20**.




## 3-3 Manage Cables

1. Remove the cable cover.
2. Use the supplied cable ties **23** to secure your cables in the positions shown.
3. Reattach the cable cover over the cables.

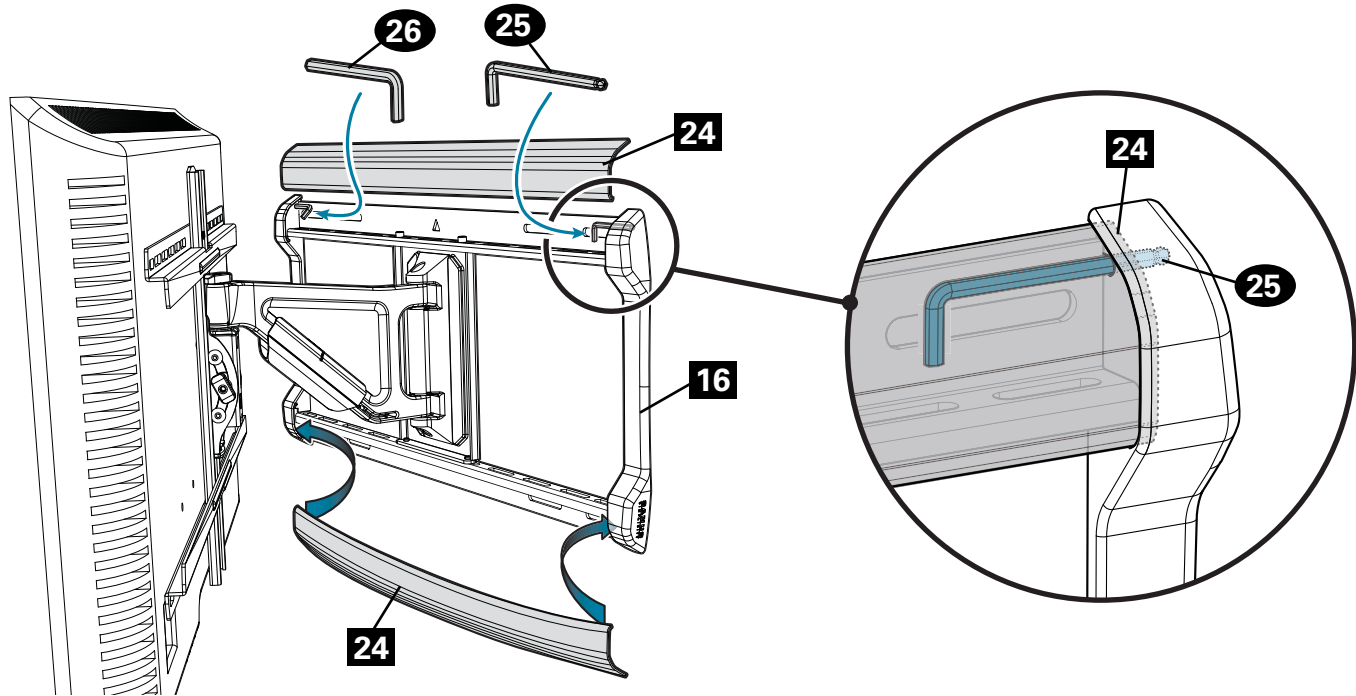


### 3-4 Install Cover Plates

Store hex keys **25** and **26** in the slots provided, for future use.

 **NOTE:** Before installing the cover plates, use the hex keys to make any necessary adjustments as shown on pages 20 and 21.

Bow the middle of each cover plate **24** to slip the ends into the channels of the wall plate **16**.



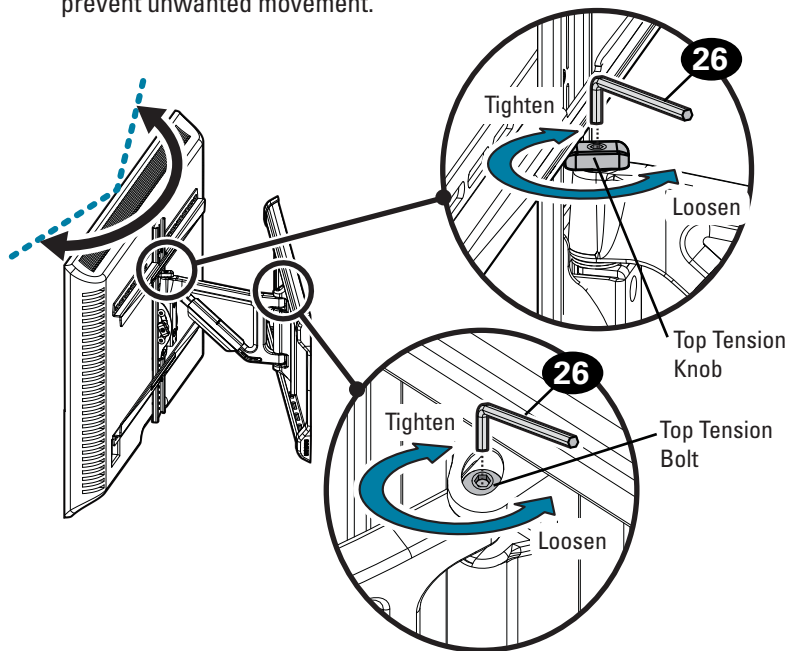
# TV Adjustments

## ROTATE ADJUSTMENT

Your TV should adjust easily when moved, then stay in place.

If your TV is too loose or too tight, adjust either the top tension knob by hand or hex key **26**, or the top tension bolt using hex key **26**.


 **NOTE:** Once your TV is in place, tighten the tension knobs to prevent unwanted movement.

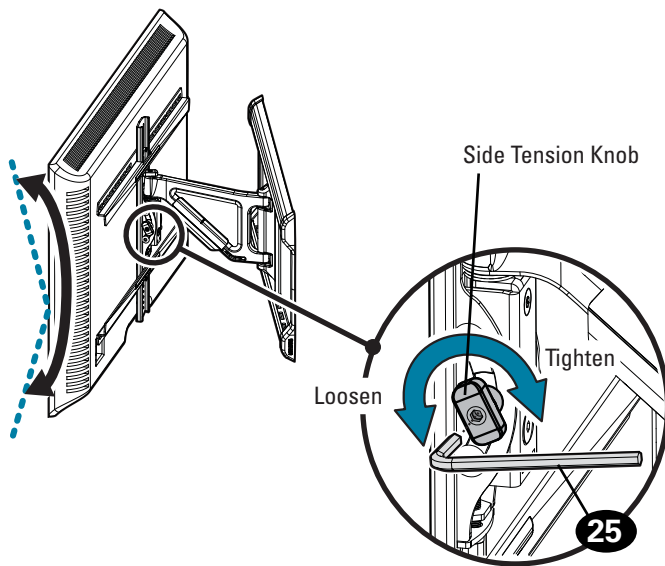


## TILT ADJUSTMENT

Your TV should adjust easily when moved, then stay in place.

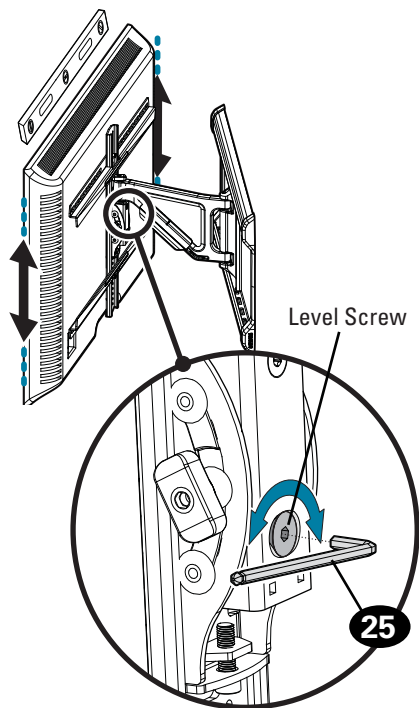
If your TV is too loose or too tight, adjust the side tension knob by hand or use hex key **25**.

 **NOTE:** Once your TV is in place, tighten the tension knob to prevent unwanted movement.



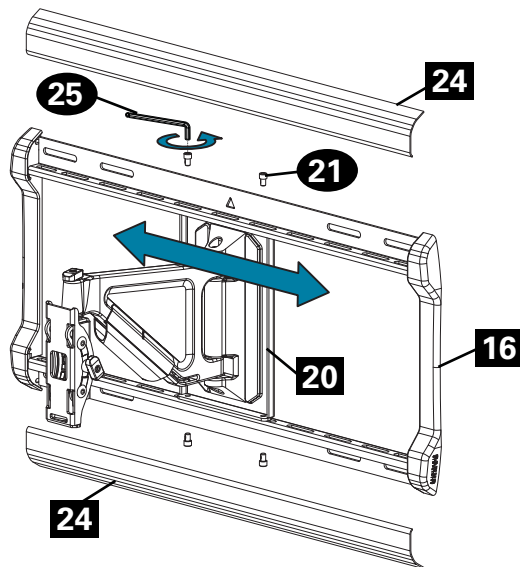
## LEVEL ADJUSTMENT

Adjust the leveling of your TV by turning the level screw using hex key **25**.



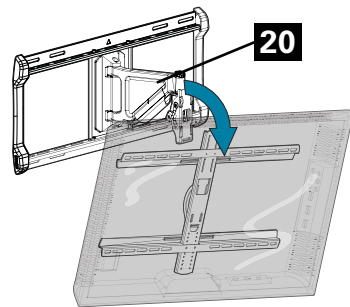
## TV LATERAL SHIFT

1. Remove the TV from the arm assembly **20**.
2. Remove the cover plates **24** and the four screws **21** from wall plate **16**.
3. Reposition the arm assembly on the wall plate.
4. Reattach the four screws (STEP 3-1) and replace the cover plates (STEP 3-4).
5. Hang the TV onto the arm assembly following STEP 3-2.



## REMOVING THE TV

To remove your TV from the arm assembly **20**, disconnect all cables and then reverse the procedures in STEP 3-2.



## Antes de comenzar, verifiquemos que este soporte sea el ideal para sus necesidades.

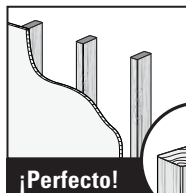
**1** ¿Su televisor pesa *más de 56,7 kg (125 libras), incluidos los accesorios?*



No — ¡Perfecto!

Sí — Este soporte NO es compatible. Visite [MountFinder.Sanus.com](http://MountFinder.Sanus.com) o llame al 1-888-333-1376 (Reino Unido: 0800-056-2853) para encontrar un soporte compatible.

**2** ¿De qué está hecha su pared?



¡Perfecto!

¿Tabiques de yeso con montantes de madera?



¡Perfecto!

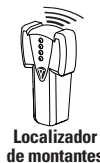
¿Hormigón sólido o bloques de cemento?



¿No está seguro?

Llame al 1-888-333-1376  
(Reino Unido: 0800-056-2853)

**3** ¿Tiene todas las herramientas necesarias?



Localizador de montantes



Punzón



Lápiz



Nivel



Destornillador



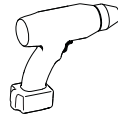
Cinta métrica



Broca 5,5 mm (7/32") Madera



Broca 10 mm (3/8") Hormigón



Taladro eléctrico



Martillo



Llave de tubo 13 mm (1/2")

**4** ¿Listo para comenzar?

Lea estas instrucciones en su totalidad para estar seguro de sentirse cómodo con este fácil proceso de instalación. Consulte también el manual del usuario de su televisor para ver si existe algún requisito especial para instalar su televisor en la pared. Si no entiende las instrucciones o si tiene dudas acerca de la seguridad de la instalación, del ensamblado o del uso del producto, póngase en contacto con el servicio de atención al cliente al 1-888-333-1376 (Reino Unido: 0800-056-2853).

**▲PRECAUCIÓN:** Evite posibles lesiones personales y daños materiales.

- Este producto incluye instrucciones y elementos de sujeción para su instalación en paredes con montantes de madera, en superficies de hormigón y sobre bloques de cemento. NO lo instale en tabiques únicamente de yeso.
- La pared debe soportar cinco veces el peso del televisor y del soporte juntos.
- No utilice este producto para ningún otro propósito que no sea el explícitamente especificado por el fabricante.
- El fabricante no se responsabiliza por ningún daño o lesión resultante del montaje incorrecto o de uso indebido.

## Descripción

[VER PÁGINA 3](#)

La placa de sujeción se expande para adecuarse a televisores con patrones de orificios de 200 x 200 mm hasta 700 x 425 mm.

El televisor se inclina hacia arriba / abajo para obtener el ángulo de visualización perfecto.

El ajuste del nivel crea una instalación sencilla.

El brazo completamente articulado crea un movimiento de 2 puntos para una alcanzar una posición de visualización óptima.

El brazo se ajusta en la placa mural para un posicionamiento óptimo.

Las perillas de ajuste permiten el ajuste manual o limitar el movimiento.

La cubierta y los orificios para cinchos sujetan los cables a lo largo del brazo para un aspecto prolijo.

## Dimensiones

[VER PÁGINAS 4-5](#)

## Piezas y accesorios suministrados

[VER PÁGINAS 6-7](#)

**⚠ ADVERTENCIA:** Este producto contiene piezas pequeñas que, si fuesen tragadas, podrían producir asfixia. Antes de iniciar el ensamblaje, compruebe que todas las piezas estén incluidas y en buenas condiciones. Si faltan piezas o alguna está dañada, no devuelva el artículo al distribuidor; póngase en contacto con el servicio de atención al cliente. Nunca utilice piezas deterioradas.



**NOTA:** No todos los accesorios incluidos deberán utilizarse.

### 1-1 Seleccione el diámetro de los tornillos para el televisor **VER PÁGINA 8**

Enrosque manualmente los tornillos en los encastres roscados del dorso del televisor a fin de determinar qué diámetro de tornillos (M4, M6 o M8) utilizar.

### 1-2 Seleccione la longitud de los tornillos para el televisor **VER PÁGINA 8**

Si el dorso del televisor es plano, utilice los tornillos cortos. Los espaciadores y los tornillos largos se proporcionan para:

- los televisores con dorso irregular / redondeado
- los televisores con orificios de montaje intercalados
- dejar un espacio adicional para cables

**▲ PRECAUCIÓN:** Verifique que el tornillo o la combinación de tornillo y espaciador enrosquen correctamente.

Si el tornillo es demasiado corto no sostendrá el televisor. Si es demasiado largo dañará el televisor.

### 1-3 Arme las placas de sujeción del televisor **VER PÁGINA 9**

Deslice las placas de sujeción horizontales **02** sobre el soporte vertical **01** como se muestra.

**📄 NOTA:** Ubique los orificios muescados hacia fuera para patrones de orificios de televisores mayores a 250 mm y hacia dentro para patrones de orificios de 250 mm o menos.

Coloque las placas de sujeción **02** en ángulo para liberar los postes de los tornillos. Incline las placas de sujeción **02** para encajar los postes de los tornillos.

### 1-4 Fije las placas de sujeción **VER PÁGINA 10**

Centre las placas de sujeción horizontales **02** y el soporte vertical **01** sobre el patrón de orificios de su televisor.

**NOTA:** Si el soporte vertical **01** no está centrado, necesitará reposicionar las placas de sujeción horizontales **02** (ver el paso 1-3).

Fije el módulo con cuatro tuercas interfaz **14** usando una llave hexagonal **25**.

### 1-5 Acople las placas de sujeción al televisor **VER PÁGINA 11**

Acople el módulo de placas de sujeción para televisor usando ya sea la combinación de tornillo corto y arandela o espaciador, o tornillo largo y arandela, que haya seleccionado para su televisor.




**PASO 2 Fijar la placa mural - Opción para montantes de madera**


**VER PÁGINAS 12-13**

**▲ PRECAUCIÓN:** Evite lesiones personales y daños materiales.

- El yeso que recubre la pared no debe exceder los 16 mm (5/8").
- Tamaño mínimo del montante de madera: común 51 mm x 102 mm (2" x 4") nominal 38 mm x 89 mm (1 1/2" x 3 1/2").
- Espacio horizontal mínimo entre los elementos de sujeción: 406 mm (16")

 **NOTA:** Para ayudar a determinar la posición de la placa mural, pruebe nuestro MountWizard™ en [Simplicity.Sanus.com](http://Simplicity.Sanus.com)

1. Localice los montantes. Verifique el centro de los montantes con un punzón o un clavo delgado, o bien utilice un detector de bordes de montantes.
2. Nivele la placa mural **15** y marque la ubicación de los orificios en el centro de los montantes.

 **NOTA:** El televisor se desplaza 254 mm (10") a la derecha o la izquierda cuando se encuentra en la posición inicial. Considere esto a la hora de seleccionar la ubicación de su soporte mural.

3. Realice los orificios guía y retire la placa mural **15**.

 **IMPORTANTE:** Asegúrese de perforar el centro del montante.

 **IMPORTANTE:** Los orificios deben realizarse con una mecha de 5,5 mm (7/32") de diámetro hasta una profundidad de 75 mm (3").

4. Instale la placa mural **16** usando cuatro tornillos tirafondo **17** y arandelas **19**. Ajuste los tornillos tirafondo solamente hasta que queden firmes contra la placa mural.

**▲ PRECAUCIÓN:** El uso indebido podría reducir la capacidad de retención de los tornillos tirafondo. **NO ajuste en exceso los tornillos tirafondo.**


**PASO 2 Fijar la placa mural - Opción para hormigón sólido o bloques de cemento**

**VER PÁGINAS 14-15**


**▲ PRECAUCIÓN:** Evite lesiones personales y daños materiales.

- Instale la placa mural directamente sobre la superficie de hormigón.
- Espesor mínimo del hormigón: 203 mm (8")
- Tamaño mínimo del bloque de cemento: 203 x 203 x 406 mm (8" x 8" x 16")
- Espacio horizontal mínimo entre los elementos de sujeción: 610 mm (24")


## PASO 2 Fijar la placa mural - Opción para hormigón sólido o bloques de cemento (continuación)

 **NOTA:** Para ayudar a determinar la posición de la placa mural, pruebe nuestro MountWizard™ en [Simplicity.Sanus.com](http://Simplicity.Sanus.com)


1. Nivele la placa mural **15** y marque la ubicación de los orificios.

 **NOTA:** El televisor se desplaza 254 mm (10") a la derecha o a la izquierda cuando se encuentra en la posición inicial. Considere esto a la hora de seleccionar la ubicación de su soporte mural.

2. Realice los orificios guía en el hormigón sólido. Nunca perforo el cemento que une los bloques.

 **IMPORTANTE:** Los orificios guía deben realizarse con una mecha de 10 mm (3/8") de diámetro hasta una profundidad de 75 mm (3").

3. Retire la placa mural **15** e introduzca los anclajes para cemento **18**.

 **PRECAUCIÓN:** Cerciérese de que los anclajes queden nivelados respecto de la superficie de hormigón.

4. Instale la placa mural **16** usando cuatro tornillos tirafondo **17** y arandelas **19**. Ajuste los tornillos tirafondo solamente hasta que queden firmes contra la placa mural.

 **PRECAUCIÓN:** El uso indebido podría reducir la capacidad de retención de los tornillos tirafondo. **NO ajuste en exceso los tornillos tirafondo.**


## PASO 3 Fije el televisor a la placa mural

VER PÁGINA 16

### 3-1 Fijar el módulo del brazo a la placa mural

VER PÁGINA 16

1. Ubique el módulo del brazo **20** sobre la placa mural **16** inclinando la parte superior dentro del canal de la placa mural, y rotando luego la parte inferior hacia la pared.

 **NOTA:** El televisor se desplaza 254 mm (10") a la derecha o a la izquierda cuando se encuentra en la posición inicial. Considere esto a la hora de seleccionar la ubicación de su soporte mural.

2. Fije usando los cuatro tornillos **21** con la llave hexagonal **25**.

VER PÁGINA 17

### 3-2 Acoplar el televisor al módulo del brazo



**¡ELEMENTO PESADO!** Es posible que necesite ayuda en este paso.

1. Para colgar el televisor del módulo del brazo **20**, enganche el soporte superior y luego apoye el televisor en su lugar.
2. Fije el televisor al brazo **20** con un tornillo **22** usando una llave hexagonal **25**.

 **PRECAUCIÓN:** Evite el riesgo de lesiones y daños materiales. Este tornillo **22** debe instalarse para fijar el televisor al ensamblaje del brazo **20**.

### 3-3 Organizar los cables

VER PÁGINA 18

Retire la cubierta de los cables. 2. Utilice los cinchos sujetacables provistos **23** para fijar los cables en las posiciones que se muestran.

**NOTA:** Antes de instalar las tapas, use las llaves hexagonales para realizar cualquier ajuste necesario, como se muestra en las páginas 20 y 21. Vuelva a colocar la cubierta de los cables por sobre los cables.

### 3-4 Instalar las tapas

VER PÁGINA 19

Guarde las llaves hexagonales **25** y **26** en las ranuras, para su uso en el futuro.


Arquee la parte media de cada tapa **24** para introducir los extremos en los canales de la placa mural **16**.

## Ajustes del televisor

VER PÁGINAS 20-21


### AJUSTE DE LA ROTACIÓN

El televisor debe acomodarse fácilmente al moverlo, y luego quedar en su lugar. Si el televisor está demasiado suelto o demasiado ajustado, puede o bien ajustar la perilla de tensión superior manualmente o con la llave hexagonal **26**, o bien ajustar el perno de tensión superior con la llave hexagonal **26**.

 **NOTA:** Una vez que el televisor esté en su lugar, ajuste las perillas de tensión para evitar un movimiento indeseado.

### AJUSTE DE LA INCLINACIÓN

El televisor debe acomodarse fácilmente al moverlo, y luego quedar en su lugar. Si el televisor está demasiado suelto o demasiado ajustado, ajuste la perilla de tensión lateral manualmente o con la llave hexagonal **25**.

 **NOTA:** Una vez que el televisor esté en su lugar, ajuste las perillas de tensión para evitar un movimiento indeseado.

### AJUSTE DEL NIVEL

Ajuste el nivel de su televisor girando el tornillo de ajuste de nivel con la ayuda de la llave hexagonal **25**.

### DESPLAZAMIENTO LATERAL DEL TELEVISOR

1: Retire el televisor del módulo del brazo **20**. 2: Retire las tapas **24** y los cuatro tornillos **21** de la placa mural **16**. 3: Vuelva a ubicar el módulo del brazo sobre la placa mural. 4: Vuelva a colocar los cuatro tornillos (PASO 3-1) y las tapas (PASO 3-4). 5: Cuelgue el televisor del módulo del brazo siguiendo las instrucciones del PASO 3-2.

### EXTRACCIÓN DEL TELEVISOR

Para extraer el televisor del módulo del brazo **20**, desconecte todos los cables y luego revierta el procedimiento descrito en el PASO 3-2.

Thank you for choosing Sanus! Please take a moment to let us know how we did:



Call us: 1-888-333-1376 (UK: 0800 056 2853)



Email us: [info@simplicity.sanus.com](mailto:info@simplicity.sanus.com)

Milestone AV Technologies and its affiliated corporations and subsidiaries (collectively, "Milestone"), intend to make this manual accurate and complete. However, Milestone makes no claim that the information contained herein covers all details, conditions, or variations. Nor does it provide for every possible contingency in connection with the installation or use of this product. The information contained in this document is subject to change without notice or obligation of any kind. Milestone makes no representation of warranty, expressed or implied, regarding the information contained herein. Milestone assumes no responsibility for accuracy, completeness or sufficiency of the information contained in this document.

©2014 Milestone AV Technologies. All rights reserved. Sanus is a division of Milestone.  
All other brand names or marks are used for identification purposes and are trademarks of their respective owners.