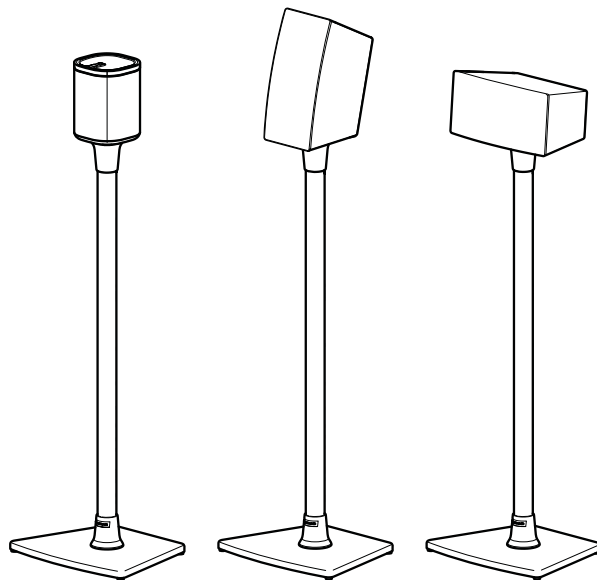


SANUS™

A C C E N T S



AWSS2

SPEAKER STAND INSTRUCTION MANUAL

We'll Make It Stress-Free

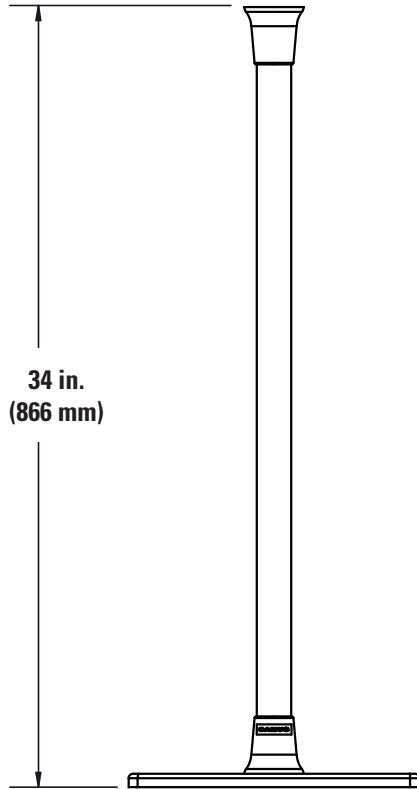
If you have any questions along the way, just give us a call.

1-800-359-5520. We're ready to help!

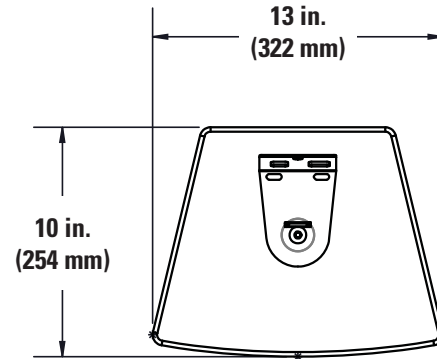
Before getting started, let's make sure this product is perfect for you!

<p>1 Do you own a Sonos® PLAY:1™ or PLAY:3™ speaker?</p>	<p>The speaker stands are designed to support only PLAY:1 and PLAY:3 speakers.</p>
<p>2 Does your speaker weigh 5.8 lbs. (2.6 kg) or less?</p>	<p> Weight Limit: 5.8 lb (2.6 kg) per stand.</p>
<p>3 Do you have the tool that is needed?</p>	<p> Screwdriver</p>
<p>4 Ready to begin?</p>	<p><u>Check your speaker owner's manual to see if there are any special requirements for mounting your speaker.</u></p> <p>Please read through these instructions completely to be sure you're comfortable with this easy install process. Do not use this product for any purpose not explicitly specified by manufacturer. Manufacturer is not responsible for damage or injury caused by incorrect assembly or use. If you do not understand these instructions or have doubts about the safety of the installation, assembly or use of this product, contact Customer Service at 1-800-359-5520 (UK: 0800-056-2853).</p>

Dimensions



Front View



Top View

Parts and Hardware

⚠ WARNING: This product contains small items that could be a choking hazard if swallowed.

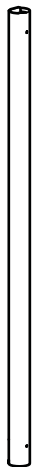
Before starting assembly, verify all parts are included and undamaged. If any parts are missing or damaged, do not return the damaged item to your dealer; contact Customer Service. Never use damaged parts!

📄 NOTE: Not all hardware included will be used.

📄 NOTE: Quantities shown are for one speaker stand.

Parts / Hardware for STEP 1

Tube



01 x1

Base



02 x1

Base Screw



1/4-20 x 3/4 in.

03 x1

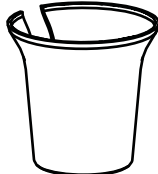
Lock Washer



04 x1

Parts for STEP 2

Top Collar



05 x1

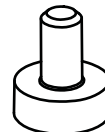
Bottom Collar



06 x1

Hardware for STEP 4

Rubber Isolation Pads



07 x4

Optional
Carpet Spikes



M6 x 20 mm

08 x4

Spike Nuts

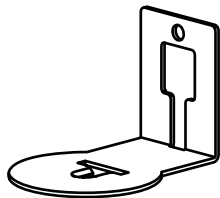


M6

09 x4

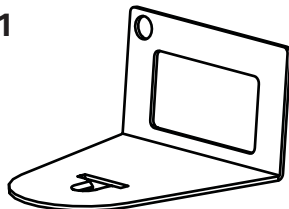
Parts and Hardware for STEP 5

Sonos® PLAY:1™ Bracket



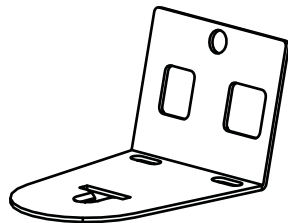
10 x1

Sonos® PLAY:3™
Horizontal Bracket



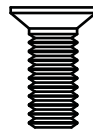
11 x1

Sonos® PLAY:3™
Vertical Bracket



12 x1

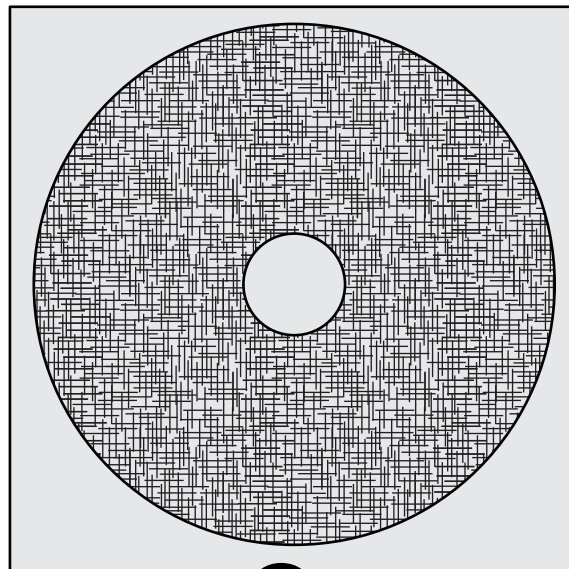
Bracket Screw



1/4-20 x 5/8 in.

13 x1

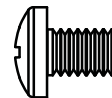
2.7 in. Felt Pad



14 x1

Hardware for STEP 6

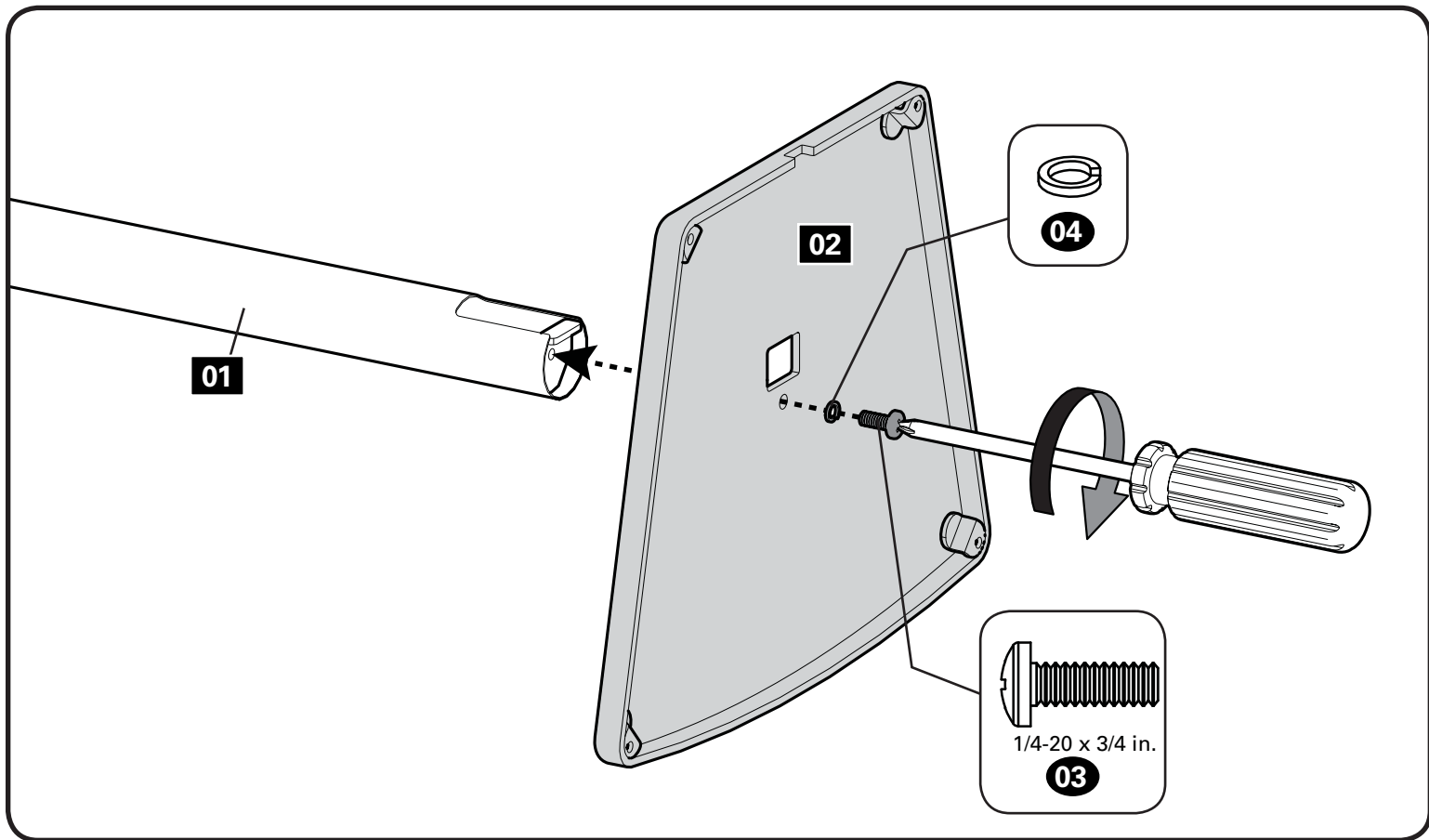
Speaker Screw



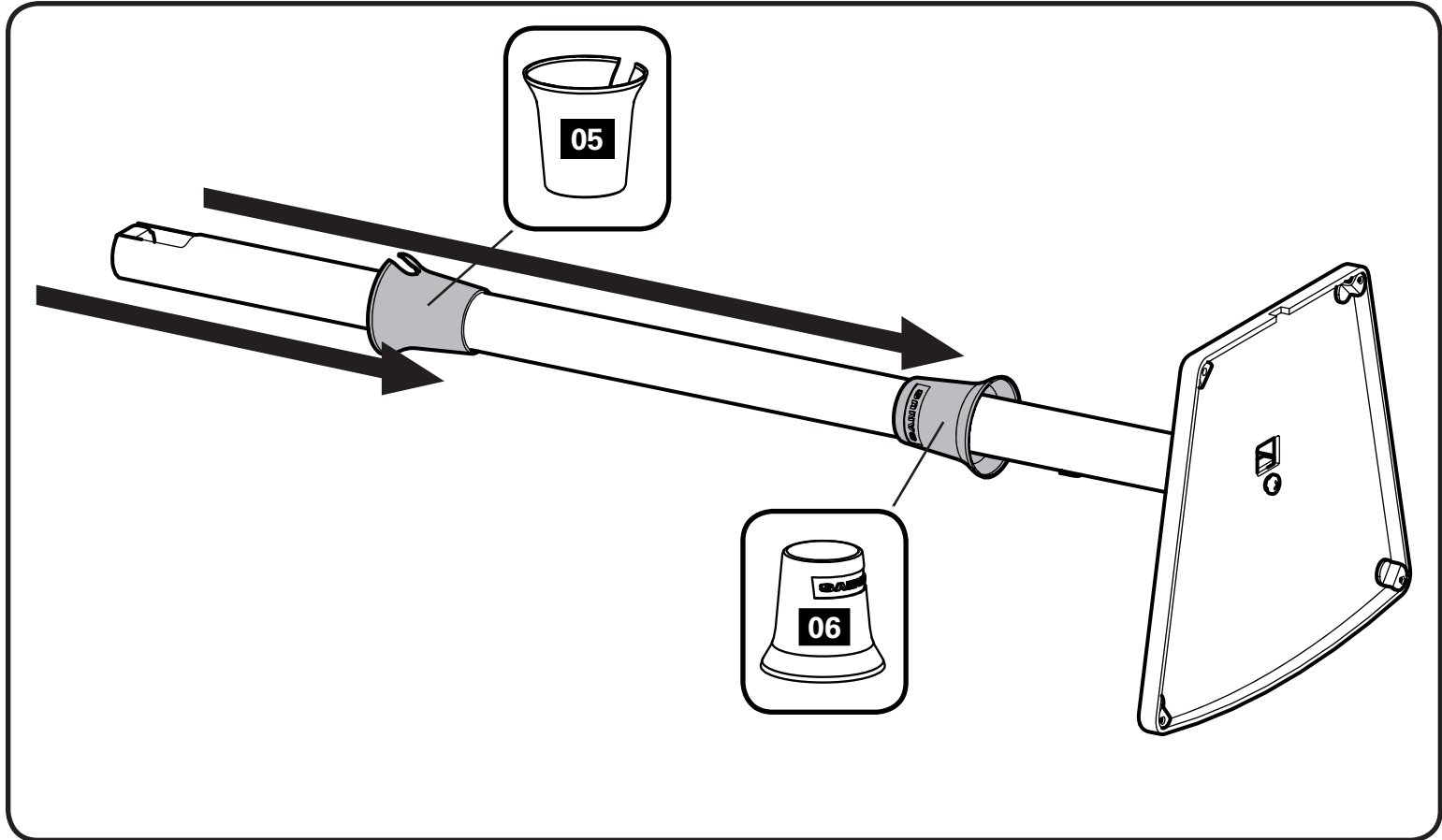
1/4-20 x 3/8 in.

15 x1

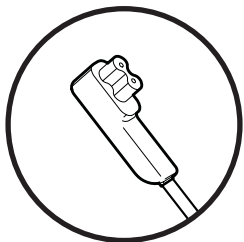
STEP 1 Install Base onto Tube



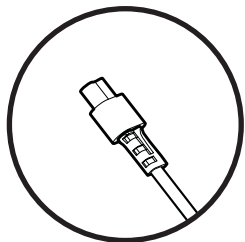
STEP 2 Slide Collars onto Tube



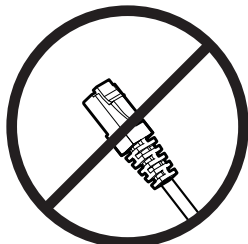
STEP 3 Route Speaker Power Cord




PLAY:1

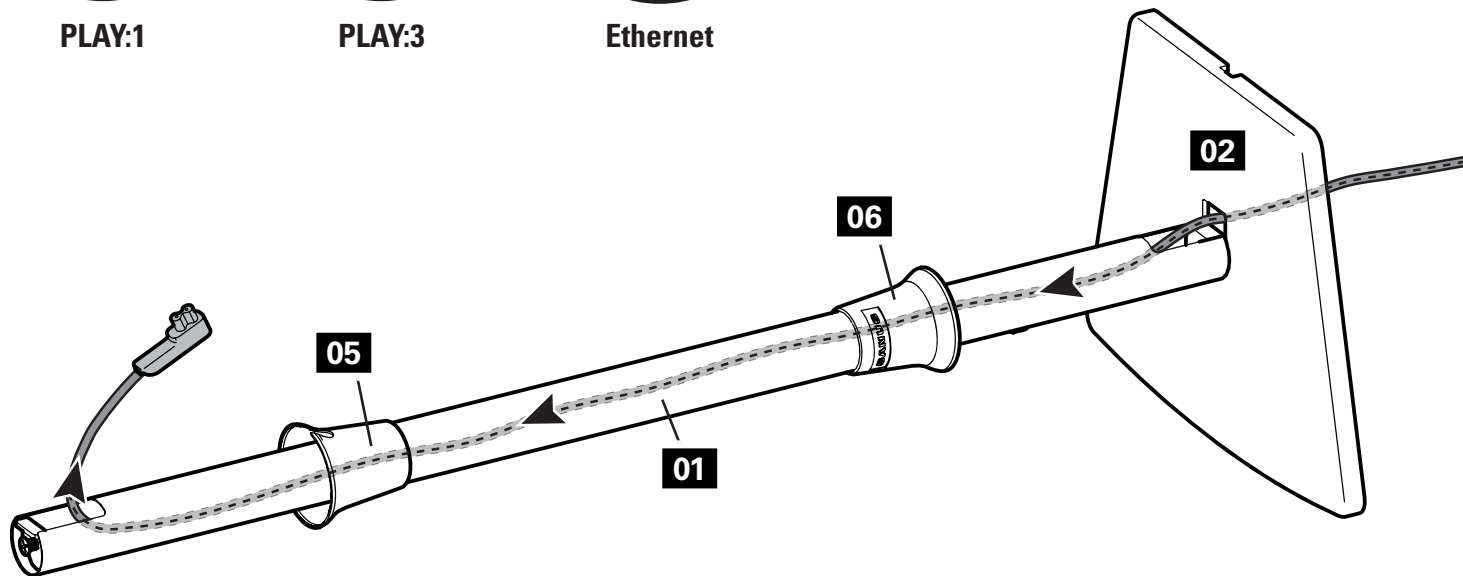


PLAY:3



Ethernet

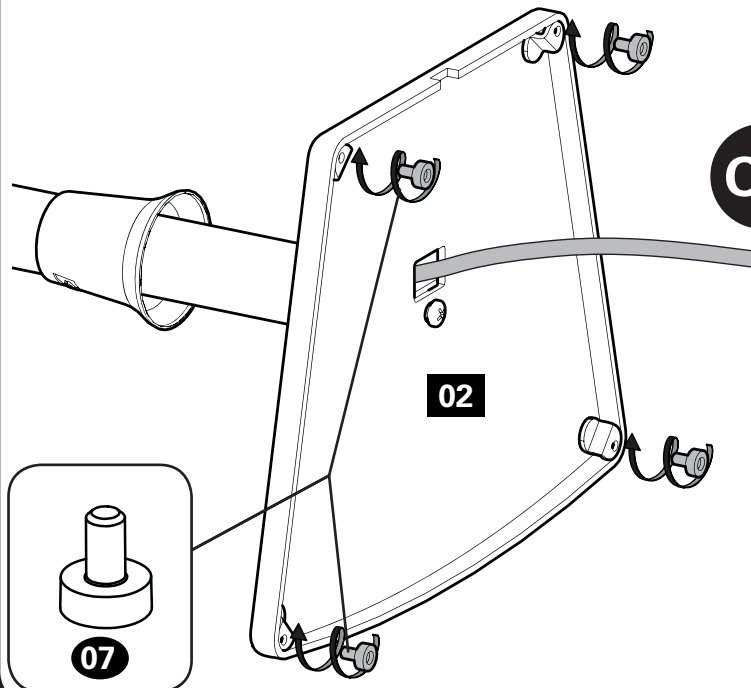
 **NOTE:** Ethernet cord, if required (see speaker manual), should always be installed after the appropriate power cord. (See page 10)



STEP 4 Install Rubber Isolation Pads or Carpet Spikes

Rubber Isolation Pads

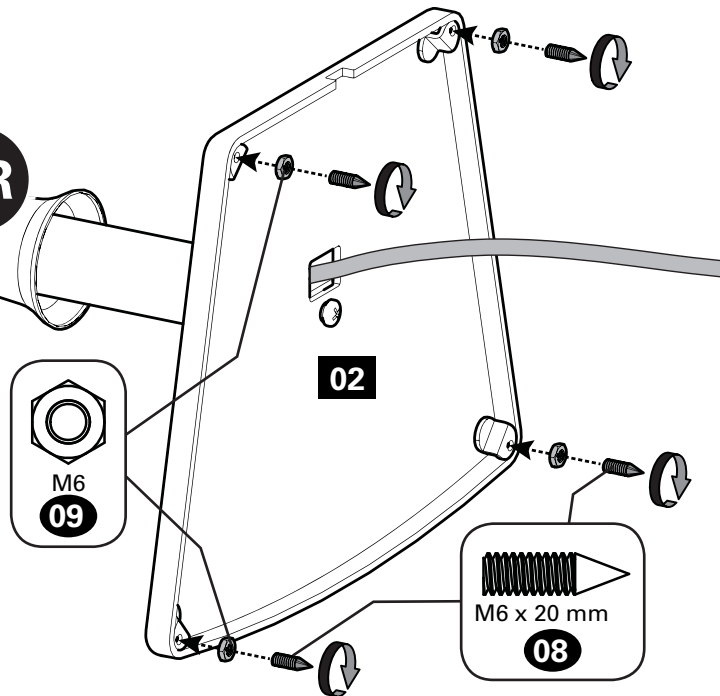
Twist rubber isolation pads **07** into the base **02**.



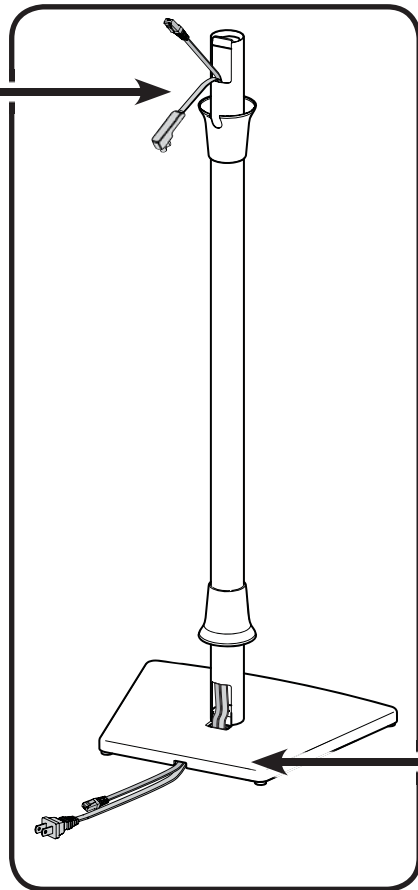
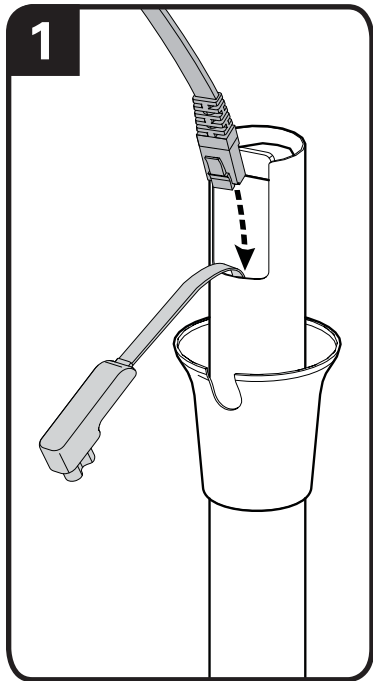
Optional Carpet Spikes

⚠ WARNING: The ends of the carpet spikes **08** are sharp and may scratch flooring, damage wiring, or be hazardous to small children.

OR




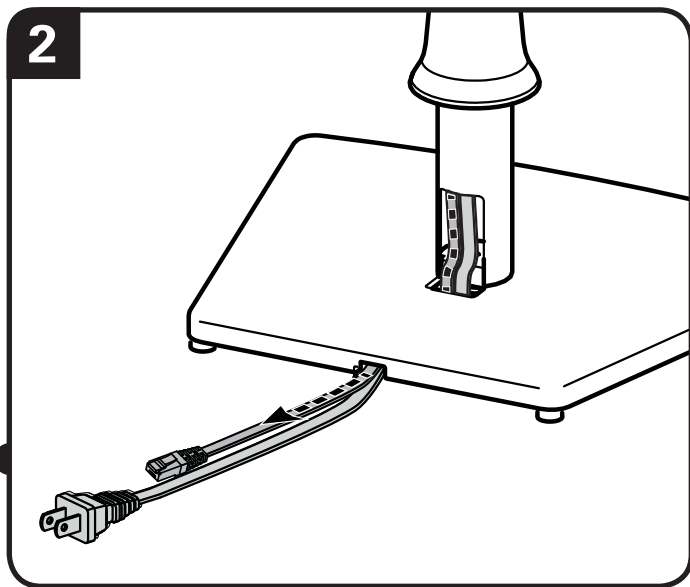
OPT Install Ethernet Cord



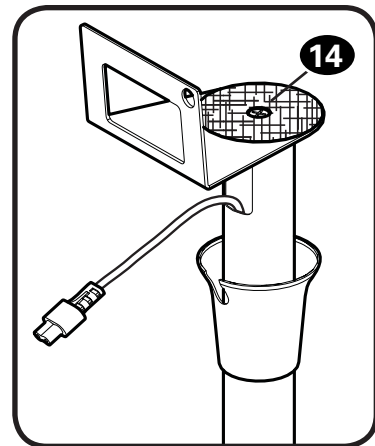
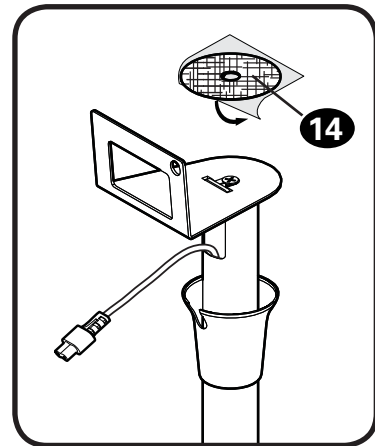
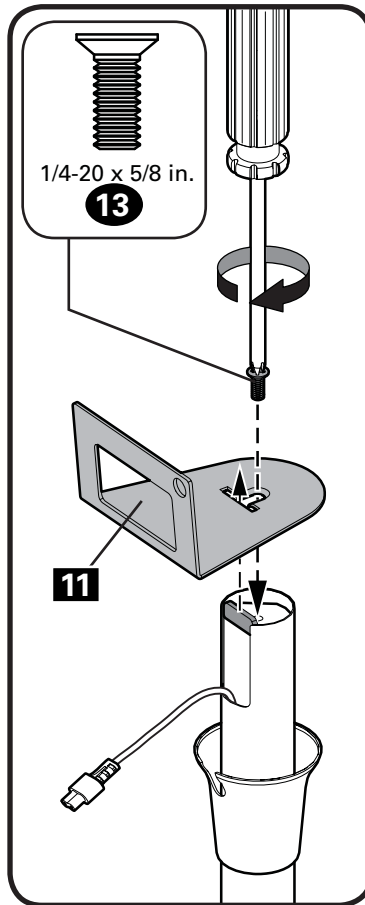
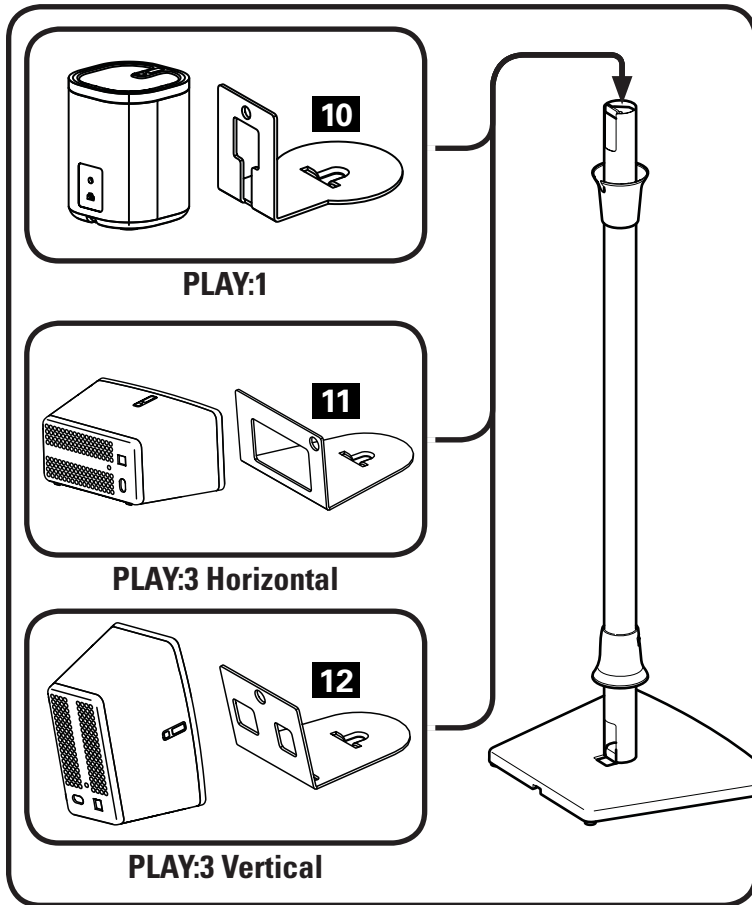
If ethernet cord is required:

1. Set assembled stand upright and feed one end of ethernet cord into the top opening.
2. Work the cord through the tube and pull the end through the bottom opening.

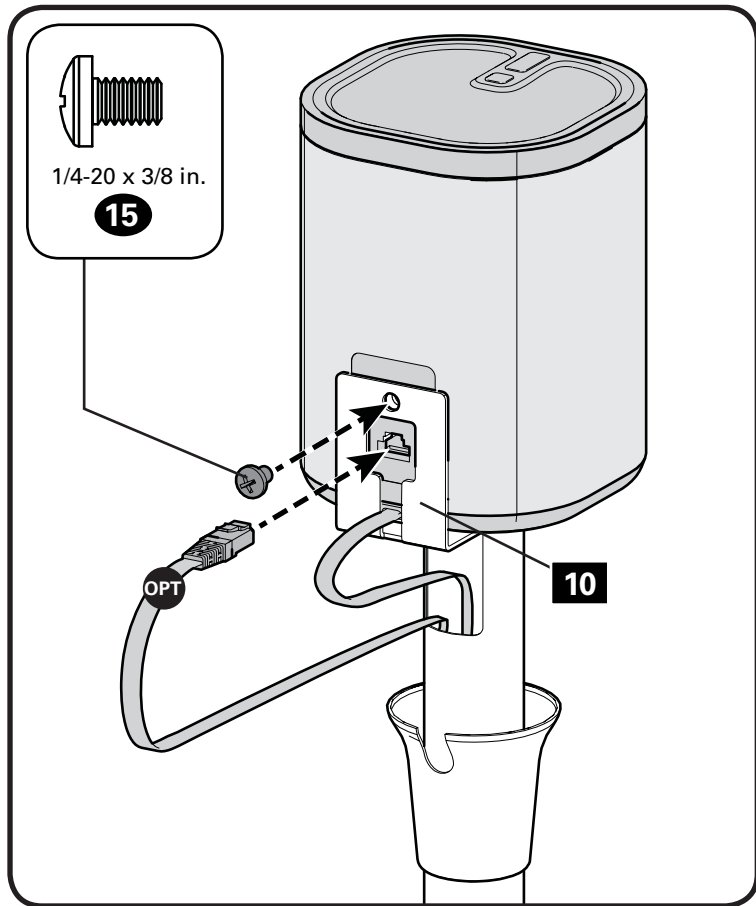
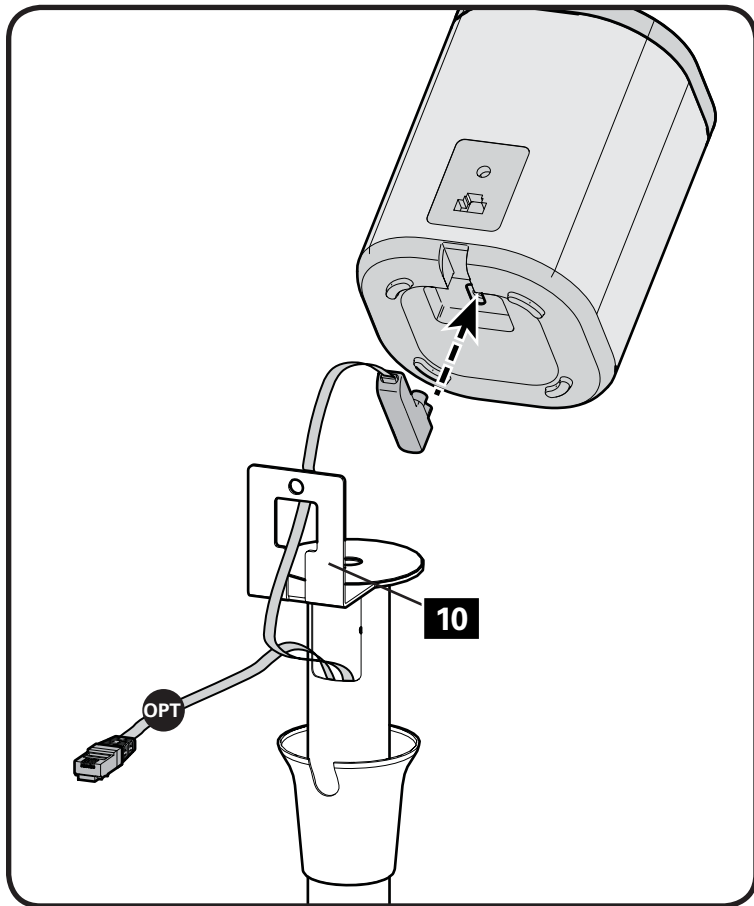
 **NOTE:** Ethernet cord should always be installed after the appropriate power cord.



STEP 5 Attach Speaker Bracket

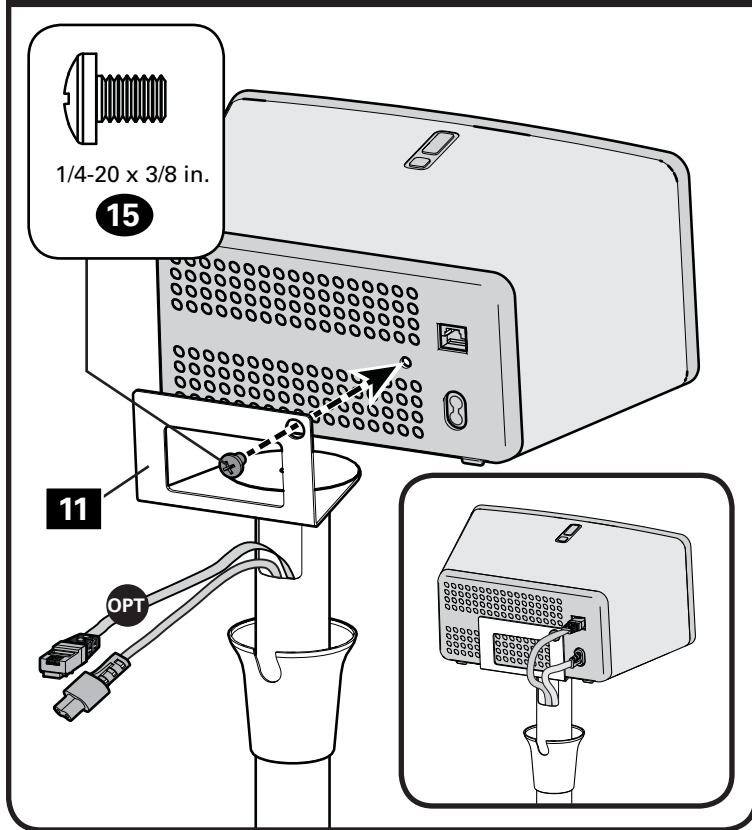


STEP 6 Attach Speaker - PLAY:1

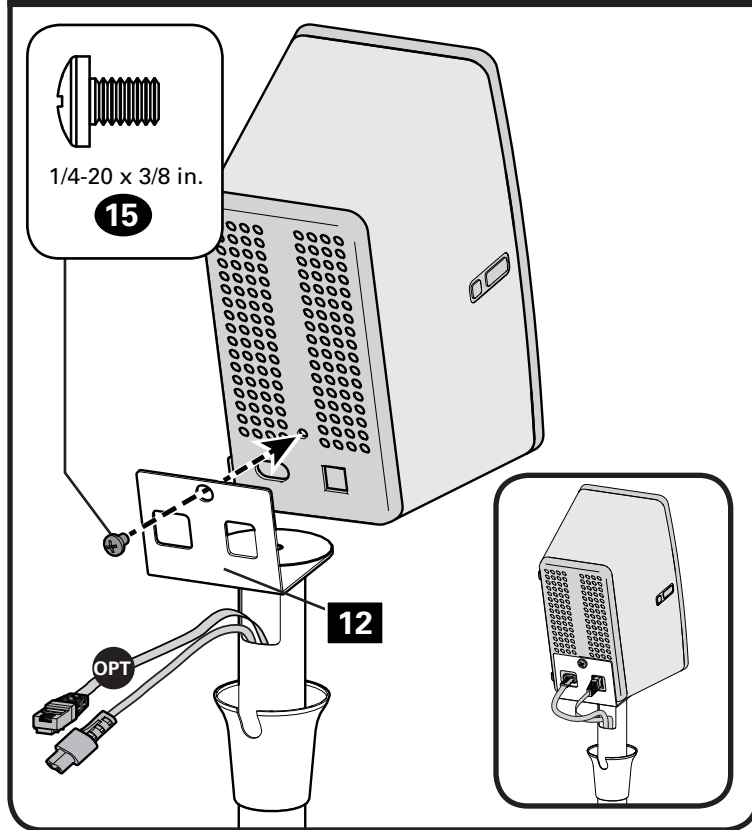


STEP 6 Attach Speaker - PLAY:3

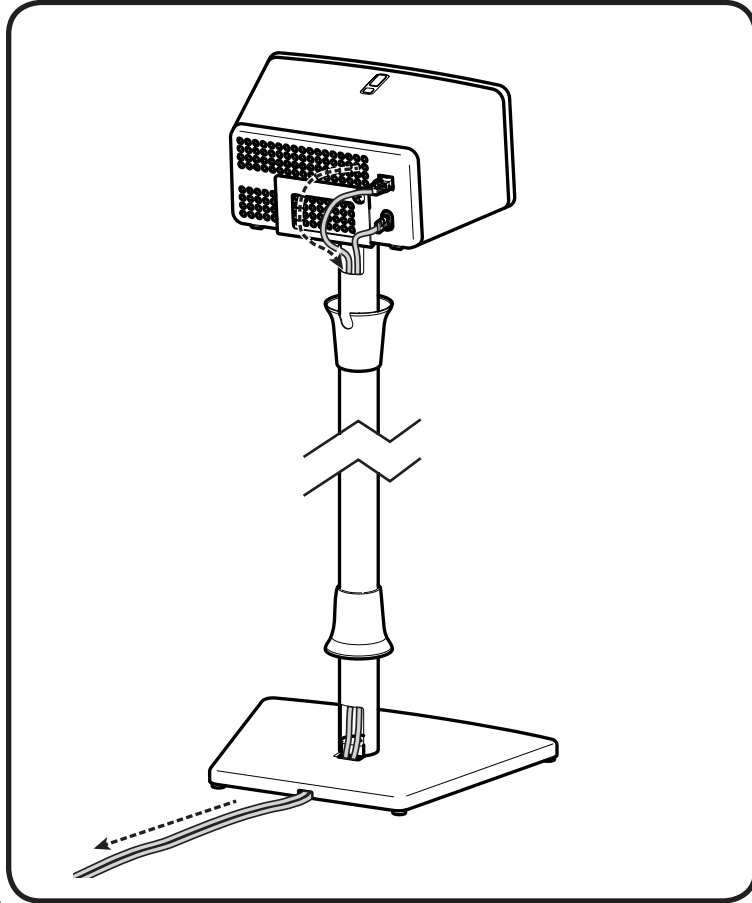
Horizontal



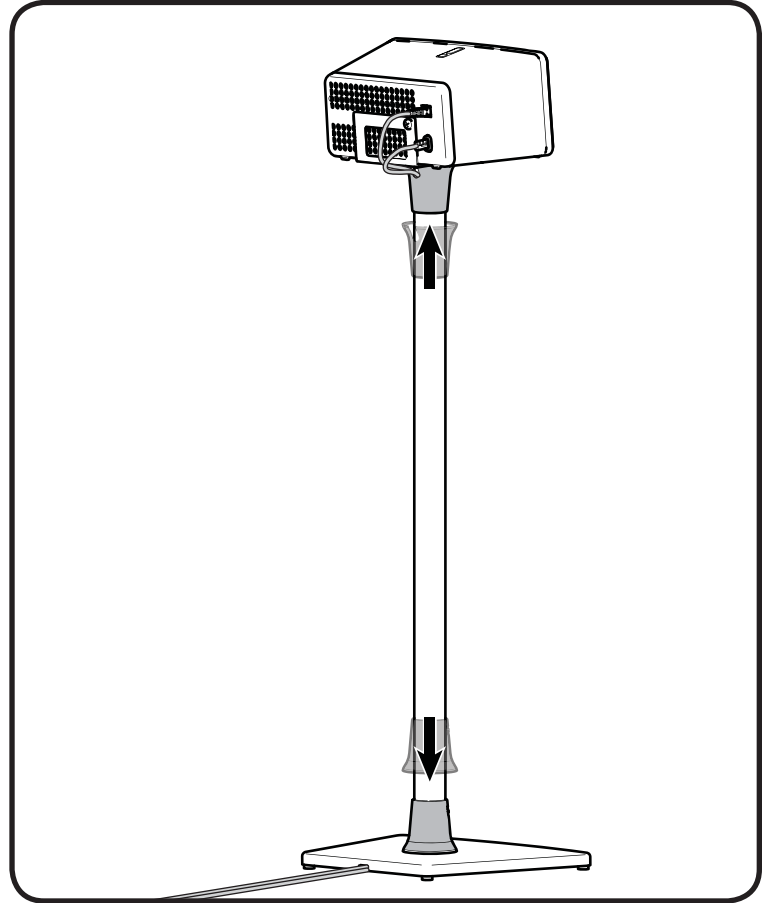
Vertical



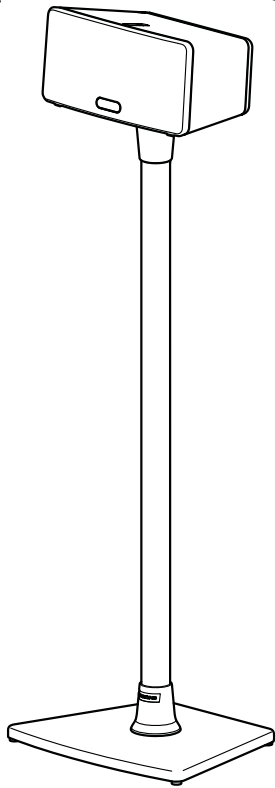
STEP 7 Pull Wires



STEP 8 Position Collars


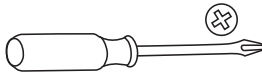


All Done!



INSTRUCCIONES IMPORTANTES DE SEGURIDAD: GUARDE ESTAS INSTRUCCIONES Y LEA TODO EL MANUAL ANTES DE UTILIZAR ESTE PRODUCTO.

Antes de comenzar, verifiquemos que este producto sea el ideal para sus necesidades.

<p>1 ¿Posee unos altavoces Sonos® PLAY:1™ o PLAY:3™?</p>	<p>Los soportes para altavoces fueron concebidos para sostener altavoces PLAY:1 y PLAY:3, exclusivamente.</p>
<p>2 ¿Su altavoz pesa 2,6 kg (5,8 lbs.) O menos?</p>	<p> Peso máximo: 2,6 kg (5,8 lb)</p>
<p>3 ¿Tiene la herramienta necesaria?</p>	<p> Destornillador</p>
<p>4 ¿Listo para comenzar?</p>	<p><u>Consulte el manual del usuario de su altavoz para ver si existe algún requisito especial para instalar su altavoz en la pared.</u></p> <p>Lea estas instrucciones en su totalidad para sentirse seguro y cómodo con este fácil proceso de instalación.</p> <p>No utilice este producto para ningún otro propósito que no sea el explícitamente especificado por el fabricante.</p> <p>El fabricante no se responsabiliza por ningún daño o lesión resultante del montaje incorrecto o del uso indebido.</p> <p>Si no entiende las instrucciones o si tiene dudas acerca de la seguridad de la instalación, del ensamblado o del uso del producto, póngase en contacto con el servicio de atención al cliente al 1-800-359-5520 (Reino Unido: 0800-056-2853).</p>

Dimensiones (consulte la página 3)**Piezas y elementos de sujeción (consulte la página 4)**

⚠ ADVERTENCIA: Este producto contiene piezas pequeñas que, si fuesen tragadas, podrían producir asfixia.

Antes de iniciar el ensamblaje, compruebe que todas las piezas estén incluidas y en buenas condiciones. Si faltan piezas o alguna está dañada, no devuelva el artículo al distribuidor. Póngase en contacto con el servicio de atención al cliente. Nunca utilice piezas deterioradas. **NOTA:** No todos los elementos de sujeción incluidos deberán utilizarse. **NOTA:** Las cantidades que se muestran corresponden a un soporte para altavoces.

PASO 1 Instalar la base en el tubo (consulte la página 6)**PASO 2 Instalar los collarines en el tubo (consulte la página 7)****PASO 3 Pasar el cable de alimentación de los altavoces (consulte la página 8)**

NOTA: El cable Ethernet, si se requiere (consulte el manual de altavoces), debe instalarse siempre después del cable de alimentación correspondiente. (consulte la página 10)

PASO 4 Instalar las almohadillas de aislamiento de goma o las puntas para alfombras (consulte la página 9)

ALMOHADILLAS DE AISLAMIENTO DE GOMA - Gire las almohadillas de aislamiento de goma **07** hacia la base **02**.

PUNTAS OPCIONALES PARA ALFOMBRAS - **⚠ PRECAUCIÓN:** Los extremos de las puntas para alfombras **08** son puntiagudos y podrían rayar el suelo, dañar el cableado o ser peligrosos para los niños.

OPC Instalar el cable Ethernet (consulte la página 10)

Si se requiere cable Ethernet:


1. Coloque el soporte montado en posición vertical y pase un extremo del cable Ethernet por la abertura superior.
2. Siga pasando el cable por el tubo y tire del extremo a través de la abertura inferior.

NOTA: El cable Ethernet debe instalarse siempre después del cable de alimentación correspondiente.

PASO 5 Ajustar el soporte del altavoz (consulte la página 11)**PASO 6 Ajustar el altavoz (consulte la página 12)****PASO 7 Jalar los cables (consulte la página 14)****PASO 8 Colocar los collarines (consulte la página 14)**



Thank you for choosing Sanus Accents! Please take a moment to let us know how we did:

 Call us: 1-800-359-5520
UK: 0800 056 2853



Email us: info@sanus.com



Leave a review: accents.sanus.com



Find us on Facebook: [SANUS](https://www.facebook.com/SANUS)



Follow us on Twitter [@sanussystems](https://twitter.com/sanussystems)

Milestone AV Technologies and its affiliated corporations and subsidiaries (collectively, "Milestone"), intend to make this manual accurate and complete. However, Milestone makes no claim that the information contained herein covers all details, conditions, or variations. Nor does it provide for every possible contingency in connection with the installation or use of this product. The information contained in this document is subject to change without notice or obligation of any kind. Milestone makes no representation of warranty, expressed or implied, regarding the information contained herein. Milestone assumes no responsibility for accuracy, completeness or sufficiency of the information contained in this document.

©2015 Milestone AV Technologies. All rights reserved. Sanus is a division of Milestone.
All other brand names or marks are used for identification purposes and are trademarks of their respective owners.