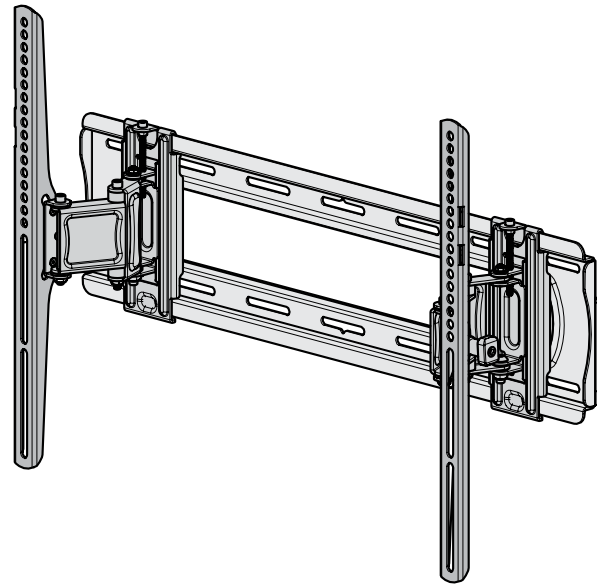


**SANUS**<sup>®</sup>  
S I M P L I C I T Y

A brand of **legrand**



**SLT3**

**INSTRUKTIONSMANUAL**

# VI ÄR HÄR FÖR ATT HJÄLPA DIG



Vill du titta på ett videoklipp som visar hur enkelt det här gör-det-själv-projektet kommer att bli?

Titta på klippet nu på:  
**[SANUS.com/2735](https://www.sanus.com/2735)**



Gör rätt från början. Height-Finder™ visar var du borrar.

Kolla in den på:  
**[SANUS.com/1173](https://www.sanus.com/1173)**



Våra installationsexperten finns redo att hjälpa till.

Ring oss på:  
US: **+1 (888) 333-1376**  
EMEA: **+31 (0) 495 580 852**  
UK: **+44 (0) 800 056 2853**

# VIKTIGA SÄKERHETSANVISNINGAR

– SPARA DESSA ANVISNINGAR – LÄS HELA BRUKSANVISNINGEN INNAN DU ANVÄNDER DENNA PRODUKT

Läs igenom hela bruksanvisningen för att vara säker på att du är bekväm med denna enkla monteringsprocess. Läs också i din TV:s bruksanvisning för att se om det finns några särskilda krav för monteringen av din TV.

Om du inte förstår dessa anvisningar eller är tveksam gällande om installation, montering eller användning är säker bör du ringa kundtjänst på US: +1 (888) 333-1376 | EMEA: +31 (0) 495 580 852 | UK: +44 (0) 800 056 2853.

**⚠ FÖRSIKTIGT:** Undvik personskada och skada på egendom!

- Den här produkten innehåller anvisningar och monteringsstillbehör för användning på väggar med träregel, väggar av massiv betong och väggar av betongblock – MONTERA INTE direkt på gipsvägg. För information om hur du använder den här produkten på väggar med metallreglar kan du kontakta kundtjänst och fråga om en monteringsatts för metallreglar.
- Väggen måste kunna bära en vikt på upp till fem gånger TV och upphängning tillsammans.
- Använd inte denna produkt för andra ändamål än dem som uttryckligen omnämns av tillverkaren.
- Tillverkaren kan inte hållas ansvarig för skador eller olycksfall som förorsakats av felaktig montering eller användning.

## Viktbegränsningar

TV:n (inklusive tillbehör)

FÅR INTE ÖVERSKRIDA



För **Träreglar**  
(med gipsskiva) och  
Massiv **betong** eller  
**betongblock**



För Gipsskiva med  
**metallreglar**

Om TV:n väger mer är det här stativet INTE kompatibelt. Besök [Simplicity.SANUS.com](http://Simplicity.SANUS.com) för att hitta ett kompatibelt stativ.

## Verifiera hur din vägg är byggd

Installera **ENDAST** på dessa acceptabla väggtyper.

? Osäker

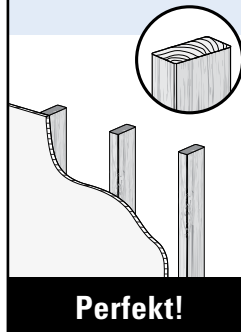
ringa kundtjänst

**⚠ FÖRSIKTIGT:**

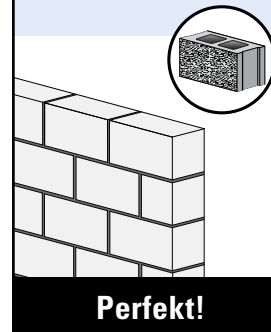
Installera **INTE** på enbart gipsskiva



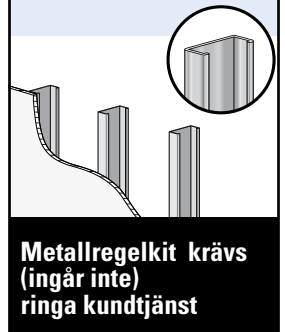
Träreglar  
(med gipsskiva)



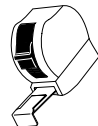
Massiv betong eller  
betongblock



Gipsskiva med  
metallreglar



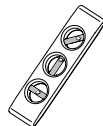
## Ta dina verktyg



Mätband



penna



vattenpass



tejp



Phillips-skruvmejsel



elborr



hylsnyckel 13 mm (1/2 in.)

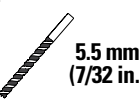
Installation på vägg med träreglar



Regelsökare



syl



borrbit 5.5 mm (7/32 in.)

Installation på betongvägg



borrbit 10 mm (3/8 in.)



hammare

Installation på vägg med metallreglar



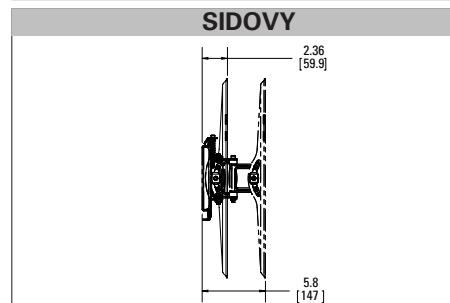
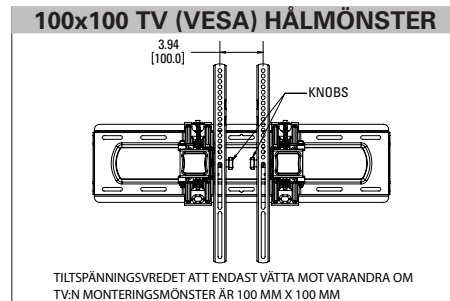
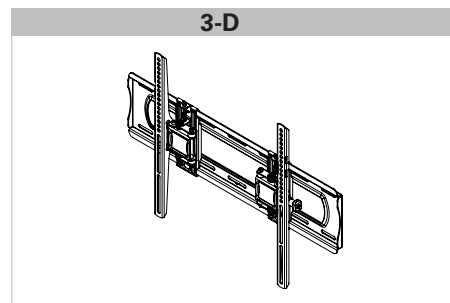
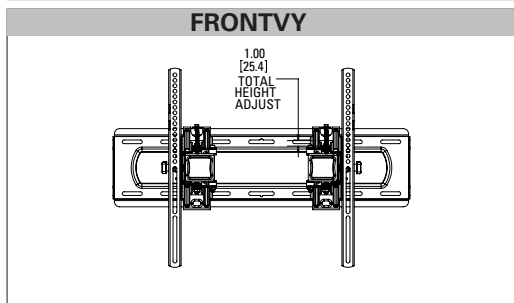
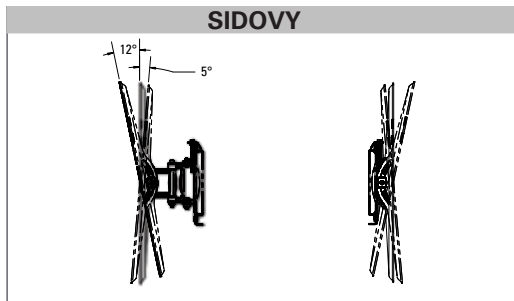
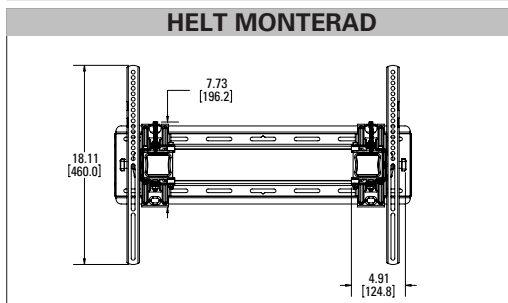
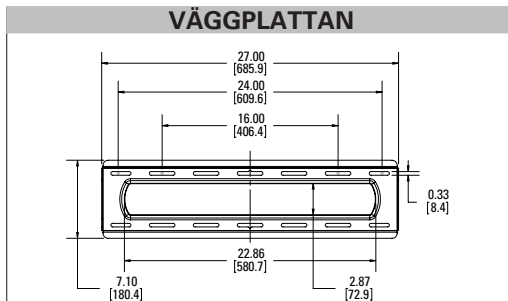
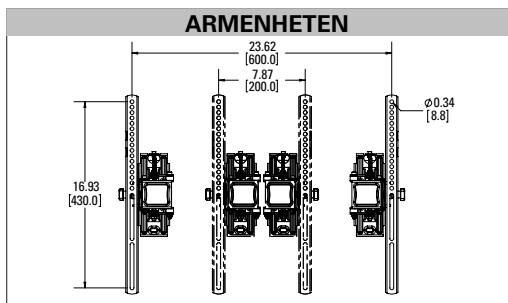
Regelsökare



syl



borrbit 13 mm (1/2 in.)



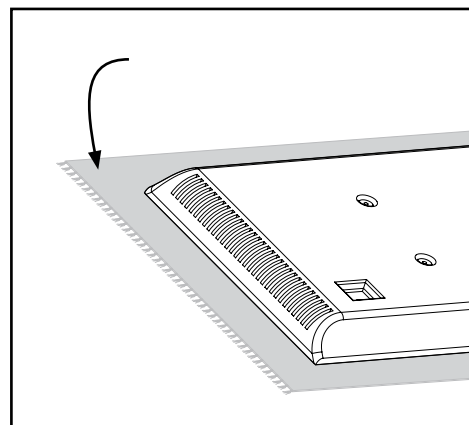
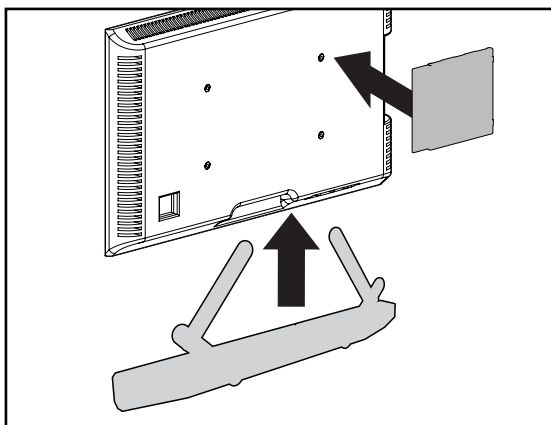
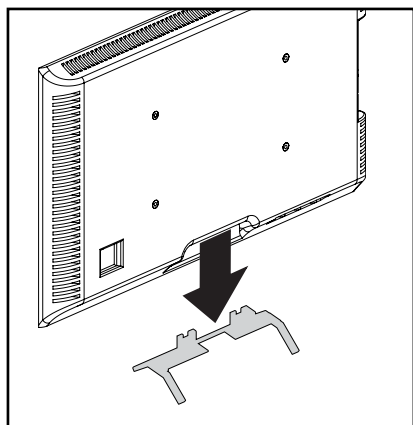
## Innan du börjar

**Ta bort stativet** från TV:n ... om det är installerat, självklart.

**Installera eventuella tillbehör** som du planerar att använda med TV:n.

**Skydda TV:ns framsida** när du lägger den ner för installation.

Läs alla bruksanvisningar till tillbehör för att bestämma om du behöver **INSTALLERA** dem **INNAN** du monterar TV:n.



# Medföljande delar och monteringstillbehör

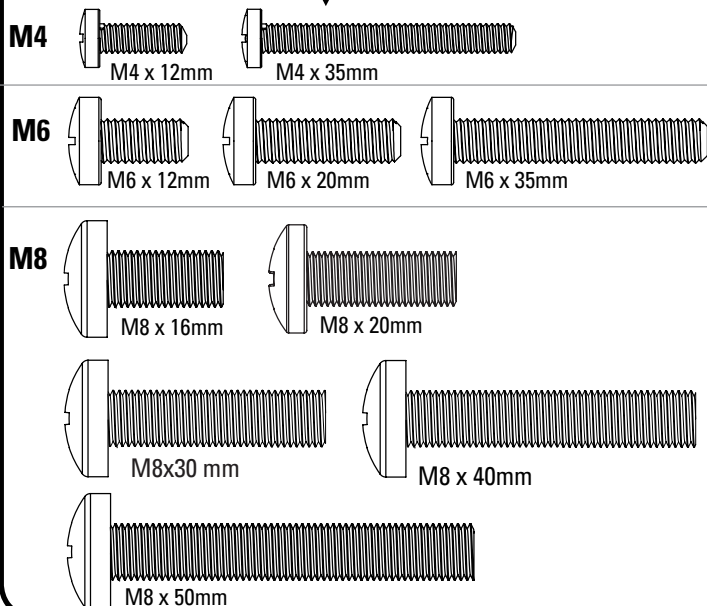
**⚠ VARNING:** Den här produkten innehåller små delar som kan innebära kvävningrisk om de sväljs.

Innan du påbörjar monteringen ska du kontrollera att alla delar finns med och är oskadade. Om någon del saknas eller är skadad ska du inte returnera den skadade produkten till din återförsäljare utan vända dig direkt till kundtjänst. Använd aldrig skadade delar!

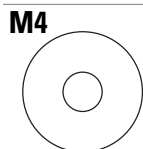
**📄 OBS:** Alla monteringstillbehör som medföljer kommer inte att användas.

## STEG 1

**01 skruv** (kvantitet 4 st)  
Endast en skruvstorlek passar TV:n.



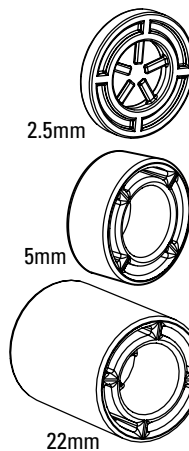
**02 bricka**  
(kvantitet 4 st)



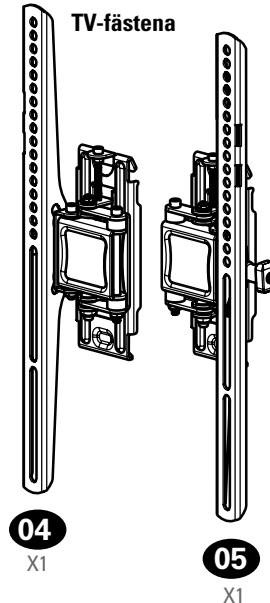
**M6/M8**

**03 distansbricka**  
(kvantitet 4 st)  
[om det behövs]

**M4/M6/M8**



**TV-fästena**



## STEG 2

väggplåtsmallen

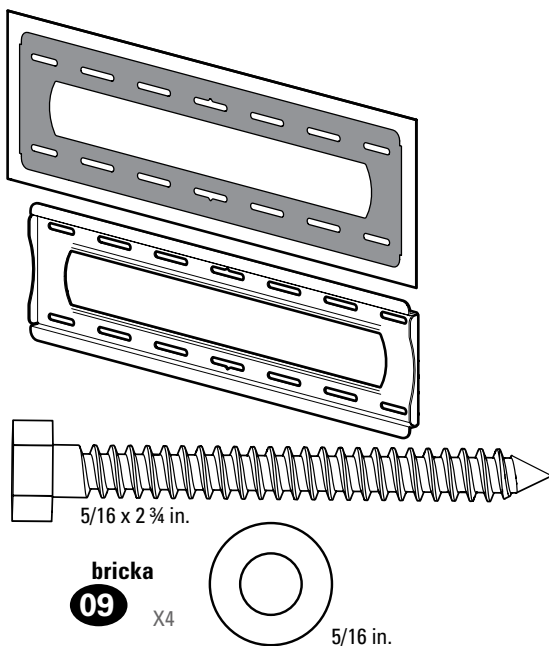
**06** X1

väggplattan

**07** X1

fästskruvarna

**08** X4



**ENDAST för STEG 2B**

**⚠ FÖRSIKTIGT:** Installera INTE på gipsväggar eller ribbväggar

förankringarna

**10** X4

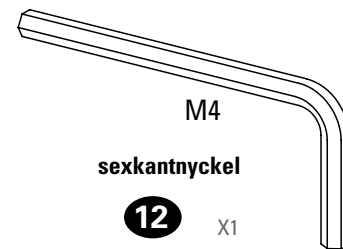


## STEG 3



skruv

**11** X2

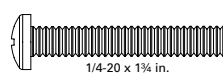
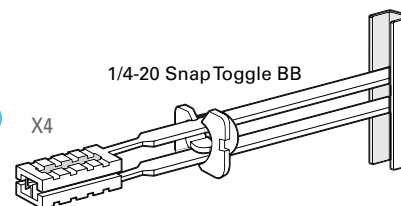


**12** X1

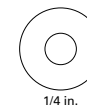
## STEG 2C (not included)

**DELAR FÖR STEG 2C (ingår inte) ringa kundtjänst**

**S1** X4



**S2** X4



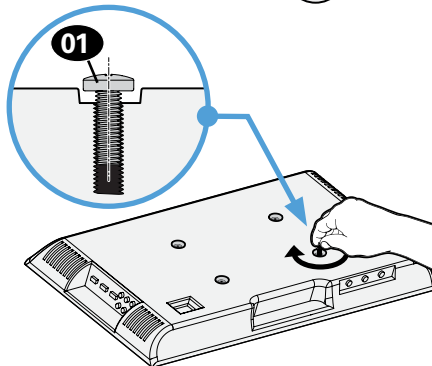
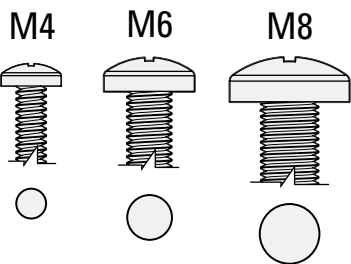
**S3** X4



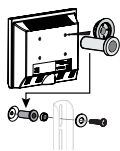
# Steg 1 Installera TV-fästet på TV:n

## 1.1 Välja skruvdiameter för TV:n

Endast en skruvstorlek passar TV:n.



**OBS!** Använd distansbrickan som medföljde TV:n.

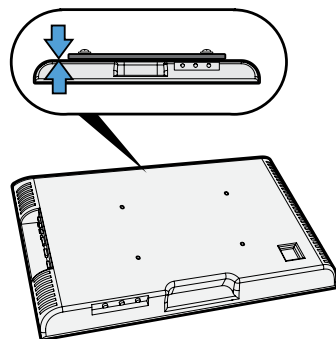


## 1.2 Välja skruvlängd och distansbrickor för TV:n

### A INGEN DISTANSBRICKA

- Flatback-TV med extra utrymmeskrav [för djupa hål eller kabelstörning]

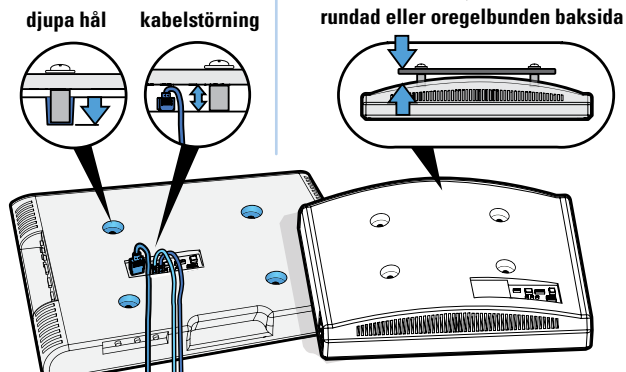
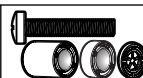
Använd korta TV-skrivar **01**.  
Distansbrickor **03** ej nödvändigt.



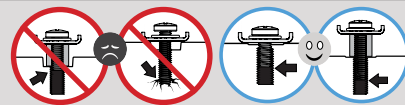
### B DISTANSBRICKA KRÄVS

- Flatback-TV med extra utrymmeskrav [för djupa hål eller kabelstörning]
- TV med rundad eller oregelbunden baksida [TV-fästena ligger INTE platt mot TV:n]

Använd långa TV-skrivar **01** och distansbrickor **03** för att skapa extra utrymme mellan TV:n och TV-fästet.



**⚠ FÖRSIKTIGT:** Kontrollera att kombinationen av skruv **01**/bricka **02**/distansbricka **03** OCH TV-fäste har korrekt gänggrepp **04** / **05**.  
**FÖR KORT** gängning kommer inte att bära TV:n, och **FÖR LÅNG** gängning kommer att skada TV:n.

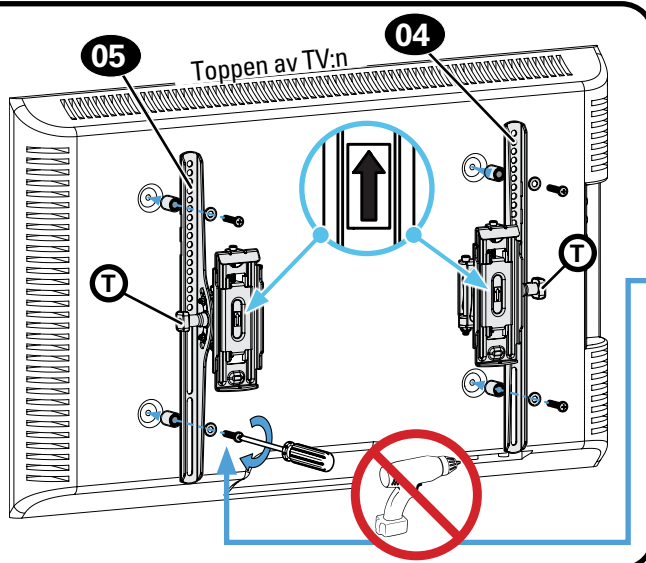
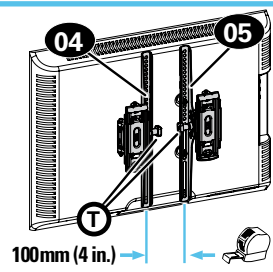


## 1.3 Montera TV-fästena på TV:n

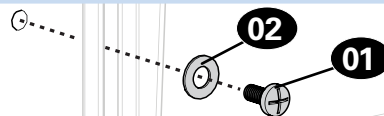
1

**ENDAST** för 100 mm (4 tum) TV-monteringshålsavstånd,

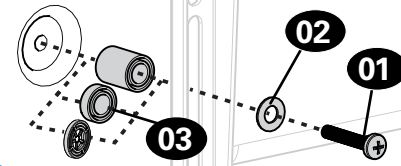
växla mellan TV-fästena **04** och **05** på din TV.



### A INGEN DISTANSBRICKA



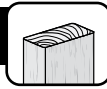
### B DISTANSBRICKA KRÄVS



**⚠ VIKTIGT:** Tiltspänningsvredet **T** på TV-fästena **04**/**05** ska normalt vara orienterat mot ytterkanterna, FÖRUTOM TV-apparater med 100 mm (4 tum brett) monteringshålsavstånd - dessa TV-apparater kräver byte av TV-fästen **04**/**05**.

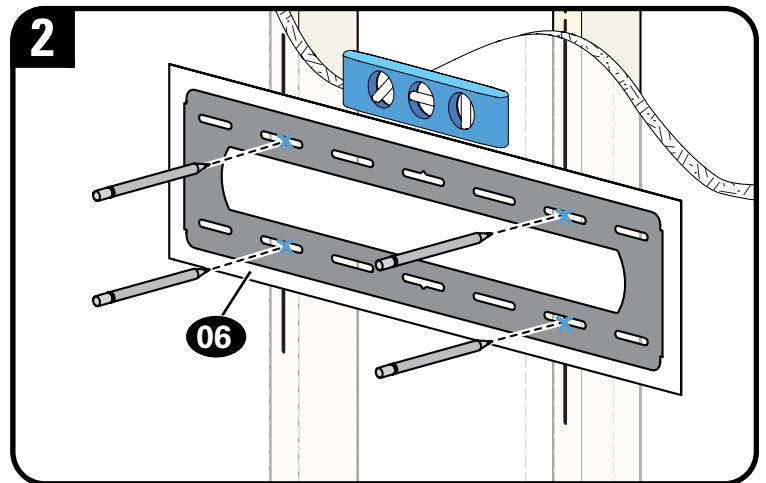
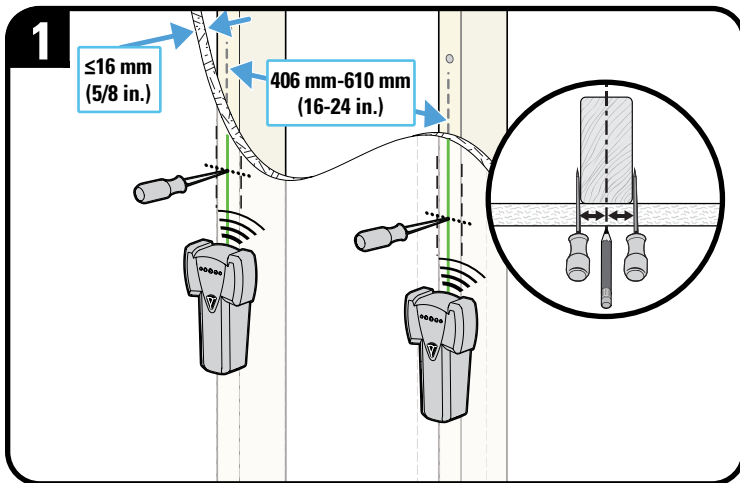
Se till att TV-fästena **04** / **05** sitter i jämnhöjd och är centrerade på baksidan av TV:n, och utför installationen med skruvkompositionen **A** eller **B** som du har valt.

**⚠ FÖRSIKTIGT:** Undvik potentiella personsador och skador på egendom! Använd INTE elektriska verktyg för det här steget. Dra inte åt skruvarna **01** mer än vad som krävs för att fästa TV-fästet **04** / **05** vid TV:n. Dra INTE åt skruvarna för hårt.

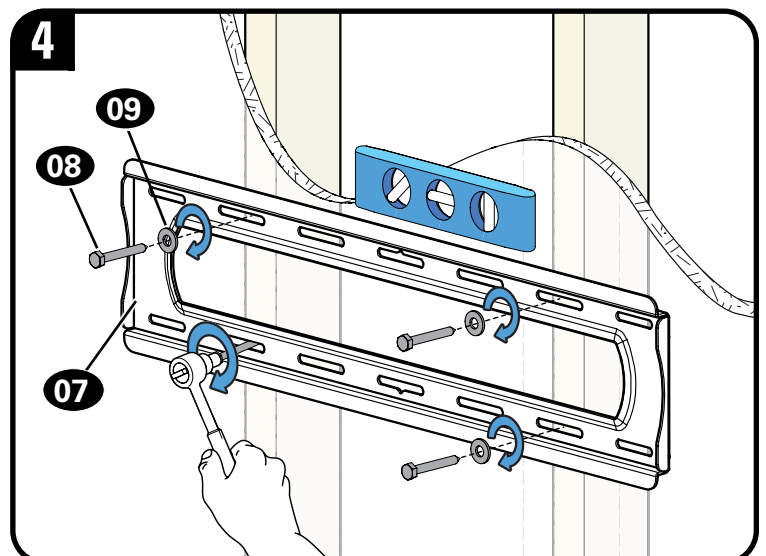
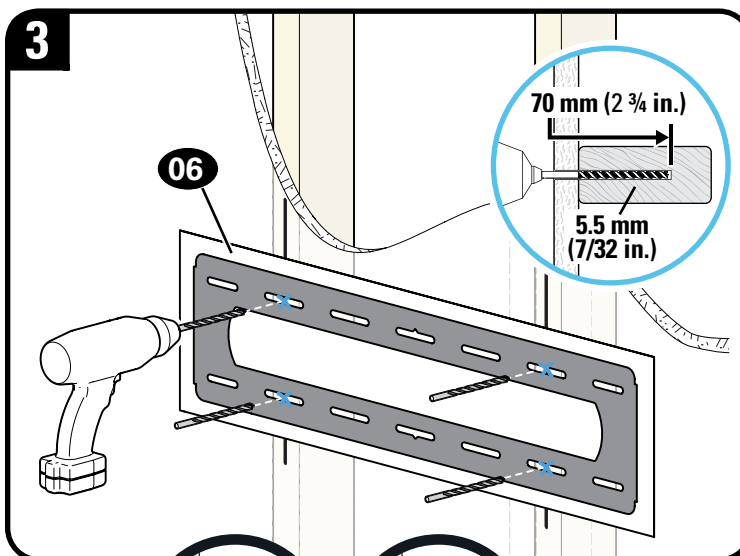


**⚠ FÖRSIKTIGT: Undvik eventuella personskador och skador på egendom!**

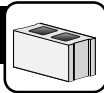
- Gipsskiva som täcker väggen får inte överstiga 16 mm (5/8 tum)
- Minsta storlek på träregel: nominell 51 x 102 mm (2 x 4 tum) faktisk 38 x 89 mm (1 1/2 x 3 1/2 tum)
- Regelns mitt måste kontrolleras



**ⓘ OBS:** TV-fästena (TV) kan placeras var som helst på väggplattan.

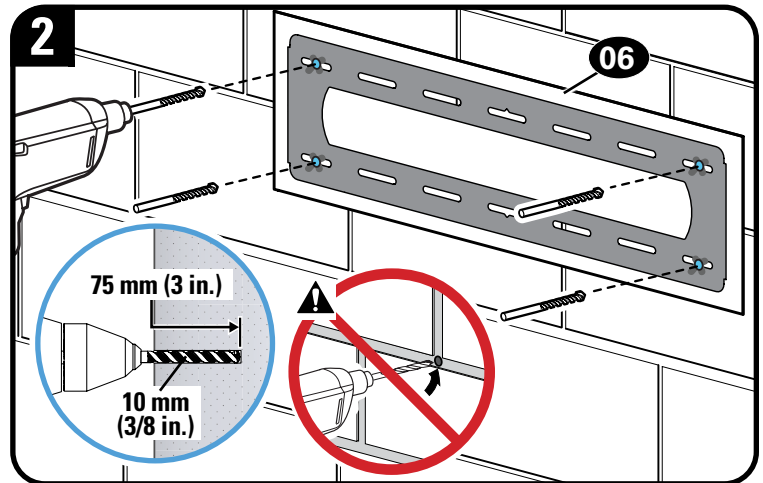
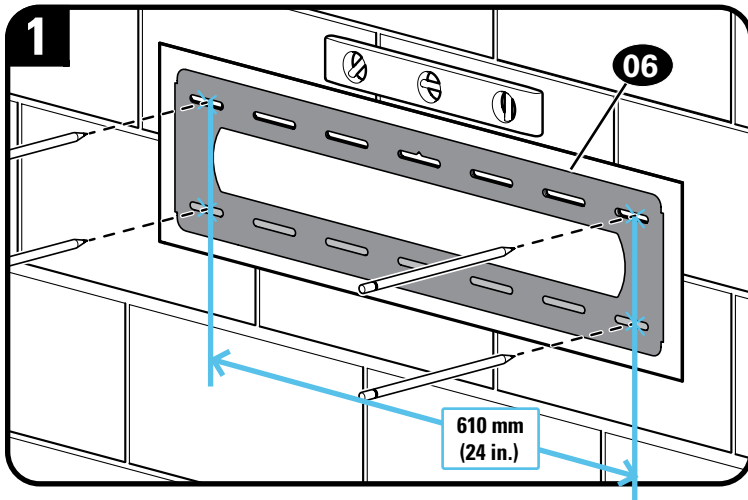


**⚠ FÖRSIKTIGT:** Undvik eventuella personskador och skador på egendom! Felaktig användning kan minska fästskruvens hålleffekt. **Dra INTE åt fästskruvarna för hårt.** Se till att väggplattan är ordentligt fäst i väggen innan du fortsätter till nästa steg.



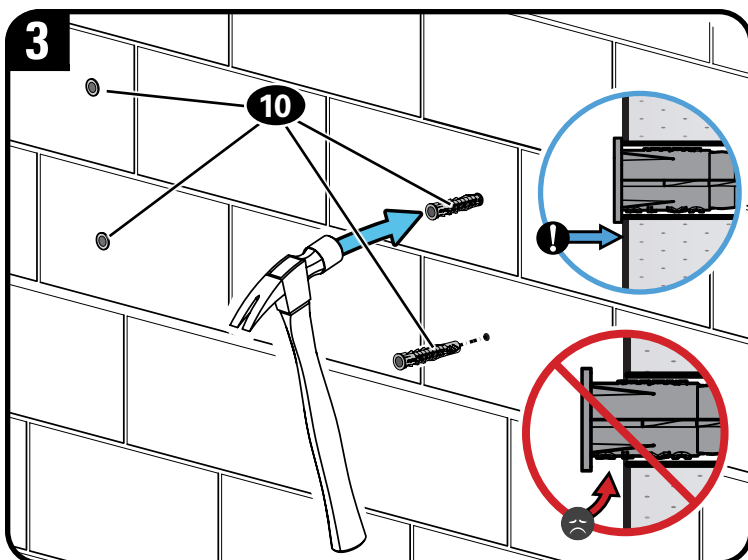
**⚠ FÖRSIKTIGT: Undvik eventuella personskador och skador på egendom!**

- Montera väggplattan **07** direkt på betongytan
- Minimitjocklek på betong: 203 mm (8 tum)
- Minimistorlek på betongblock: 203 x 203 x 406 mm (8 x 8 x 16 tum)

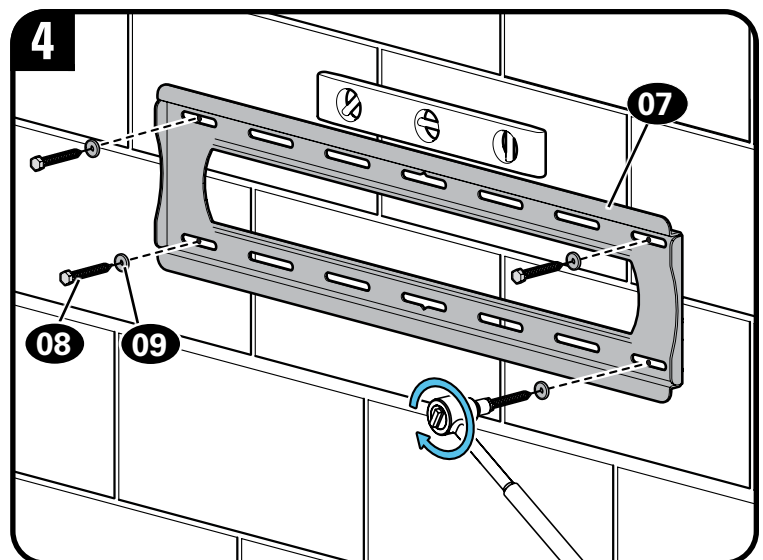


**ⓘ OBS:** TV-fästena (TV) kan placeras var som helst på väggplattan.

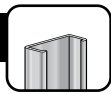
**⚠ FÖRSIKTIGT:** Borra aldrig i fogarna mellan cementblocken.



**⚠ FÖRSIKTIGT:** Se till att förankringarna **10** sitter plant mot betongytan.

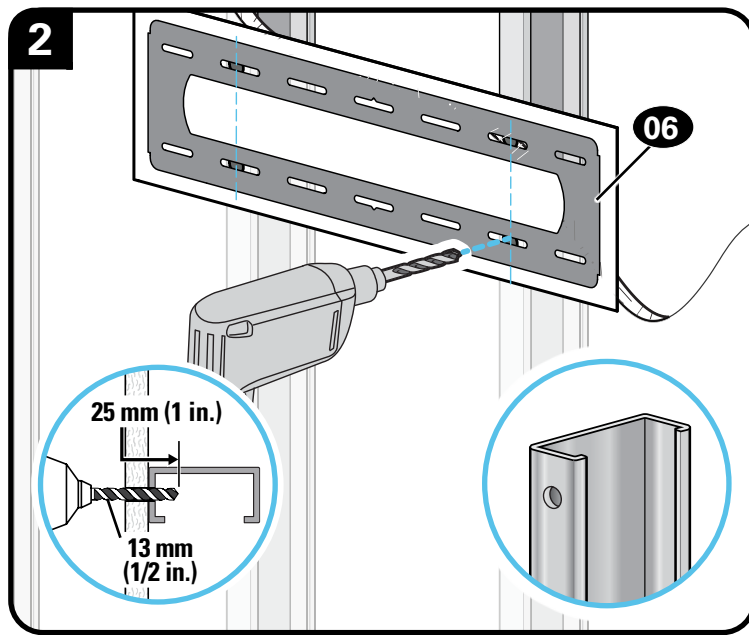
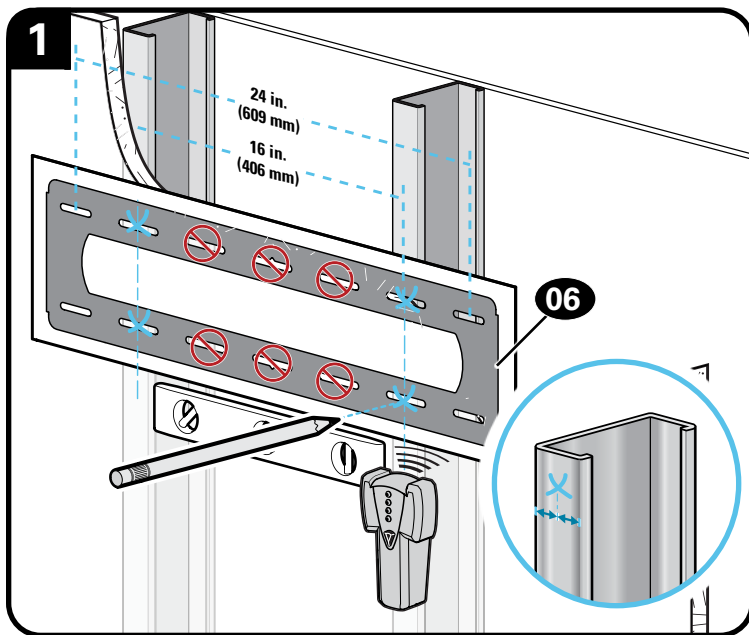


**⚠ FÖRSIKTIGT:** Undvik eventuella personskador och skador på egendom! Felaktig användning kan minska fästskruvens hålleffekt. **Dra INTE åt fästskruvarna för hårt.** Se till att väggplattan är ordentligt fäst i väggen innan du fortsätter till nästa steg.



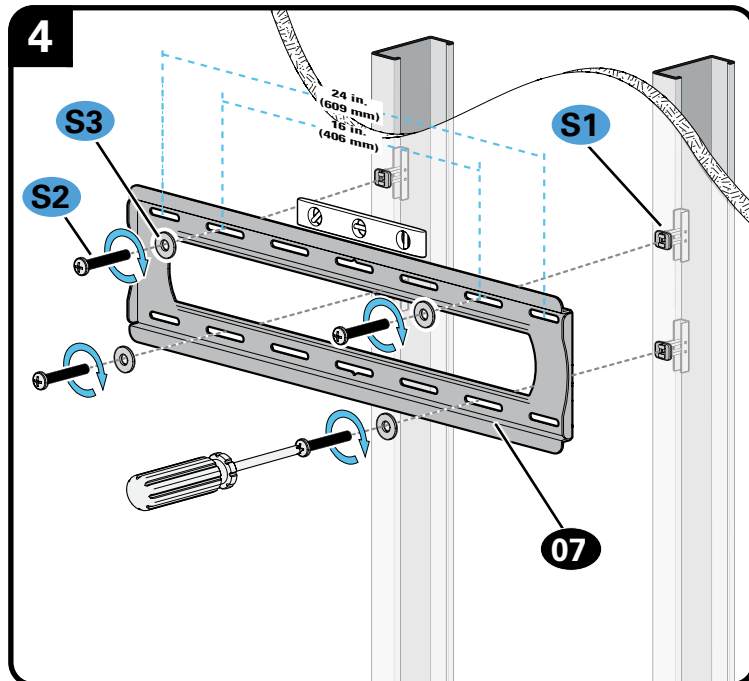
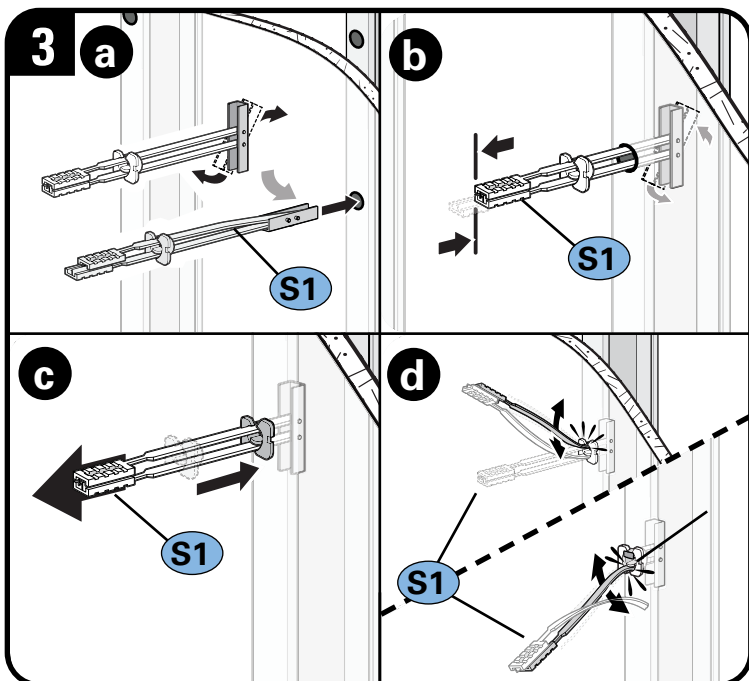
### ⚠ FÖRSIKTIGT: Undvik eventuella personskador och skador på egendom!

- Reglarna måste vara minst 2x4 tum/25 ga.
- Regeltyp och hållfasthet måste uppfylla specifikationen "North American Specification for the Design of Cold-Formed Steel Structural Members" [362 S 125 18, C-Shape, S - Stud Section].
- Om väggens baksida är obehandlad måste kallmur monteras till minst en regel till vänster och höger om de reglar som används för att montera väggfästet.
- Kallmuren måste vara minst 13 mm (1/2 tum) tjock på vardera sidan av reglarna, och det måste också finnas ett minsta utrymme på 48 mm (1 7/8 tum) bakom väggen.
- Kallmuren måste fästas vid reglar med 304,8 mm (12 tum) skruvar vid centrum.
- Produkten måste centreras på reglarna.
- Minsta horisontella avstånd mellan fästena: 41 cm (16 tum).



**OBS:** TV-fästena (TV) kan placeras var som helst på väggplattan.

**OBS:** Använd inte mitten 3 slitsade hål för montering av stålbultar.

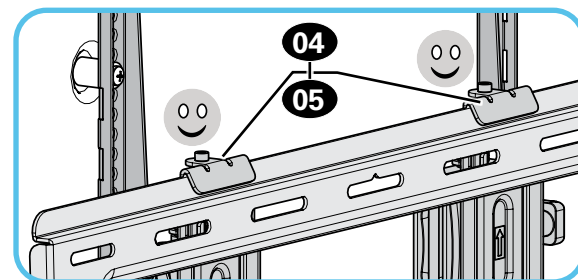
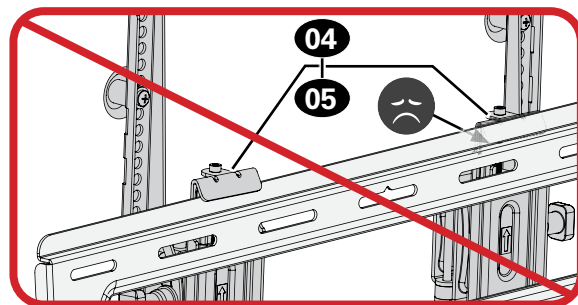
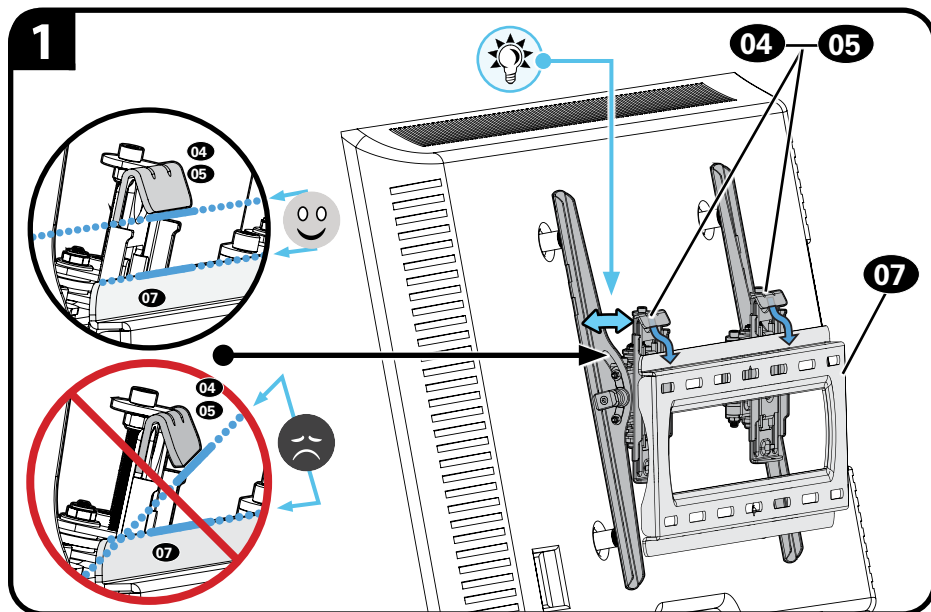


**⚠ FÖRSIKTIGT:** Undvik eventuella personskador och skador på egendom! Felaktig användning kan minska fästskruvens hålleffekt. **Dra INTE åt fästskruvarna för hårt.** Se till att väggplattan är ordentligt fäst på väggen innan du fortsätter till nästa steg.

# STEG 3 Häng TV:n på väggplattan



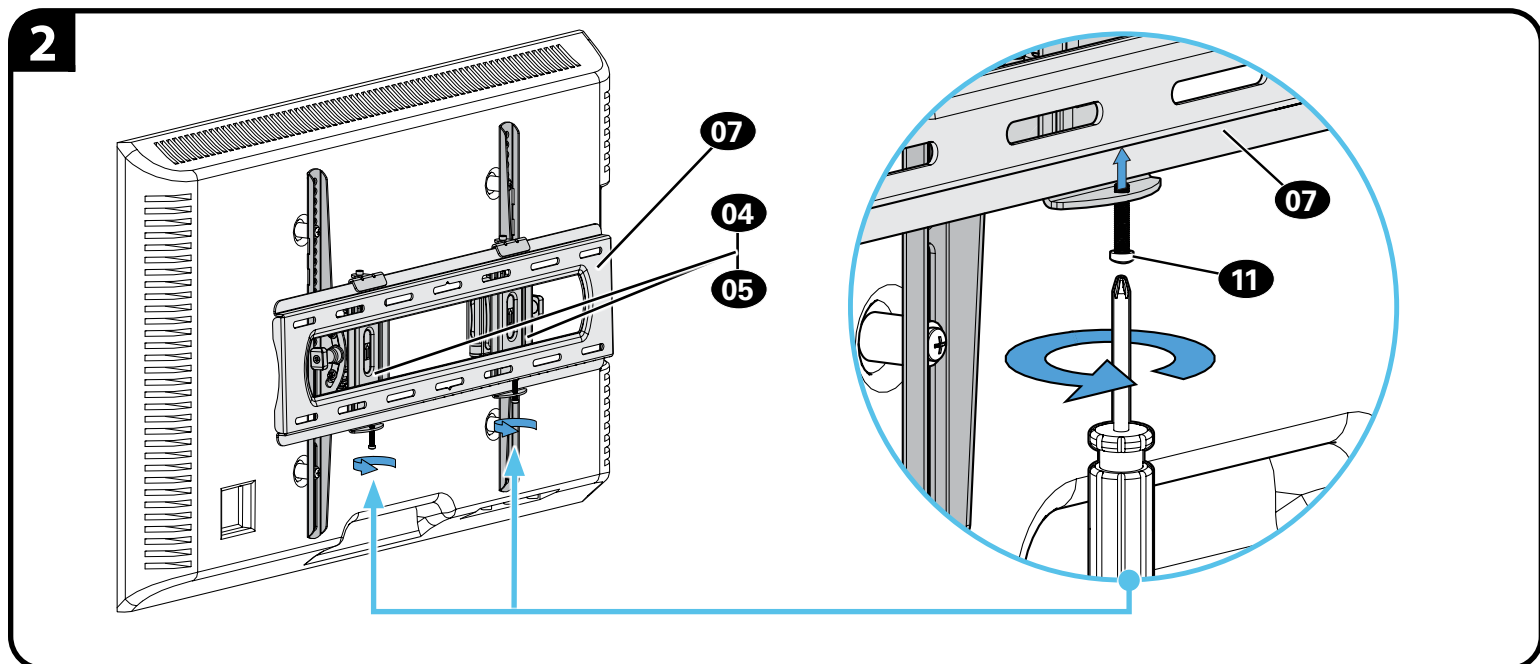
**TUNGT!** Du kanske behöver hjälp med detta steg.



Bestäm var på väggplattan du vill placera TV:n. Häng upp TV:n genom att haka fast krokarna på **BÅDE** TV-fäste **04** och **05** på överdelen av väggplattan **07**.

**VIKTIGT:** Kontrollera att **BÅDA** TV-fästena är fasthakade.

**TIPS:** Luta TV-fästena **04/05** enligt bilden för att underlätta installationen.



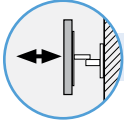
Luta TV:n (fästena och ) mot väggplattan . Installera låsskruvarna för att fästa TV:n på väggplattan .

**VIKTIGT:** INNAN DU FLYTTAR TV:n måste du dra åt skruvarna **ORDENTLIGT** för korrekt installation av hela enheten.

**FÖRSIKTIGT:** Undvik eventuella personsador och materiella skador! Skruvarna måste installeras för att fästa armarna på väggplattan .

Regelbunden efterspänning kan vara nödvändig.

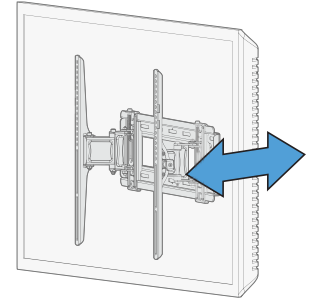




## UT-/INDRAGNING -- ENDAST OM DET ÄR NÖDVÄNDIGT

Om det inte går att dra ut/in TV:n korrekt ska du ta bort TV:n (se SIDA 11) och upprepa installationen enligt STEG 3 på SIDA 9.

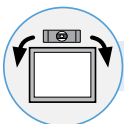
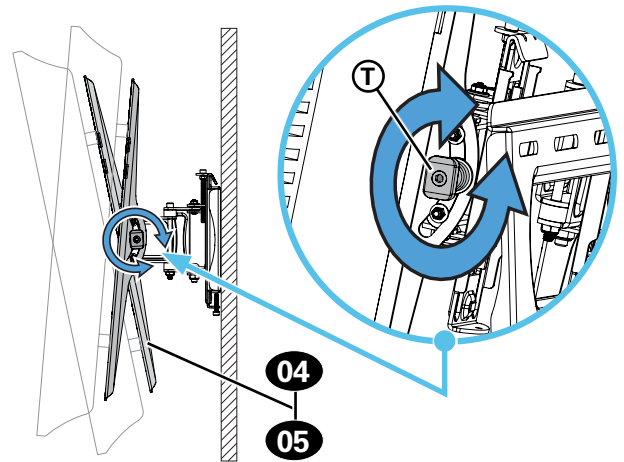
**! VIKTIGT:** INNAN DU FLYTTAR TV:n måste du dra åt skruvarna **11** ordentligt enligt SIDA 9 för korrekt installation av hela enheten.



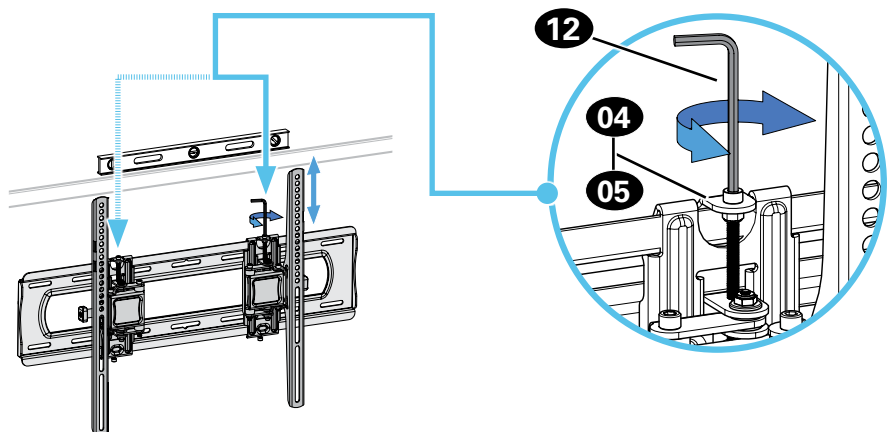
## JUSTERA VINKEL

TV:n bör vara enkel att justera när den flyttas, och sedan sitta på plats. Om TV:n sitter för löst eller för åtdraget ska du justera reglaget för vinklingsspänning **T** för hand.

**Obs!** När TV:n sitter på plats ska du dra åt reglaget för vinklingsspänning **T** för att förhindra oönskad rörelse.v



## PLANJUSTERING







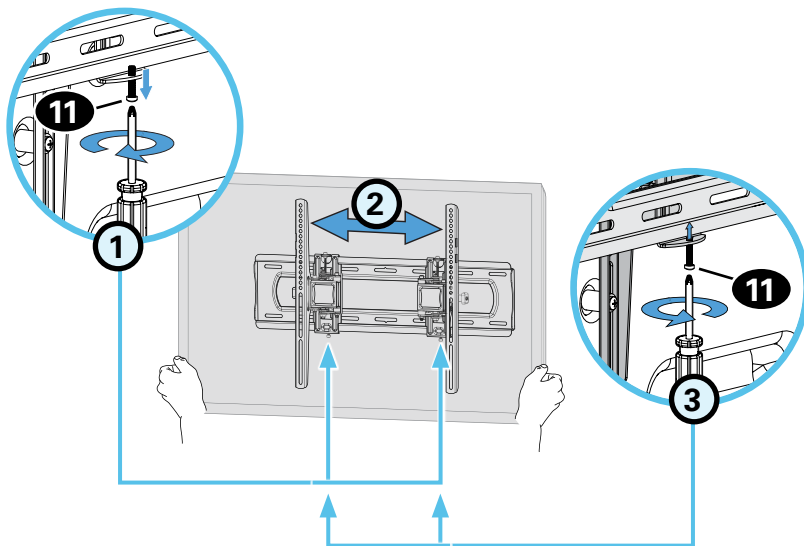
## SIDOFÖRFLYTTNING AV TV:N



**TUNGT!** Du kanske behöver hjälp med detta steg.

Ta bort din TV INNAN du växlar från sida till sida:

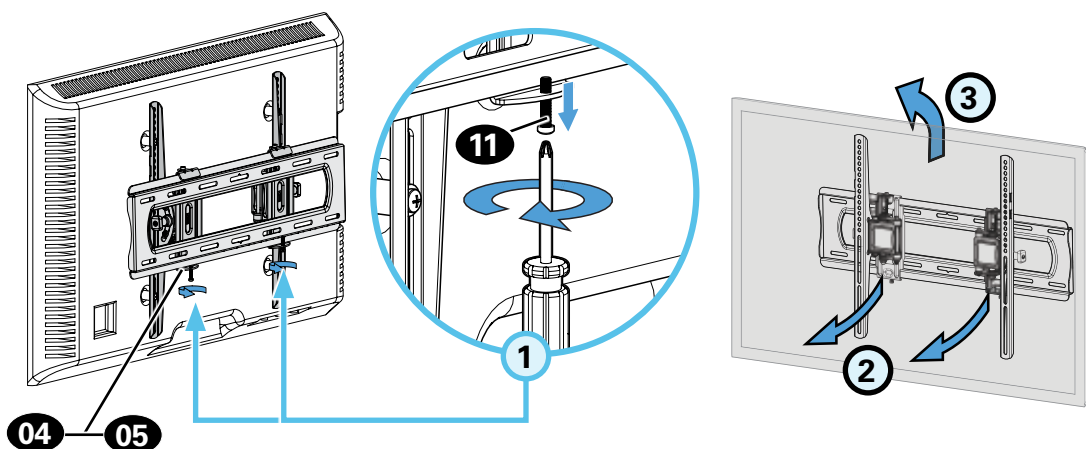
1. Lossa skruvarna **11** för att ta bort din TV från väggplattan.
2. Häng tillbaka din TV på väggplattan där så önskas (STEG 3).
3. Sätt tillbaka TV:n och skruvarna **11** (STEG 3).



## TA BORT TV:N



**TUNGT!** Du kanske behöver hjälp med detta steg.



**SANUS**<sup>®</sup>  
S I M P L I C I T Y

A brand of  **legrand**

Tack för att du valde SANUS Simplicity! Ta en stund och berätta hur vi gjorde:



**US: +1 (888) 333-1376**

**EMEA: +31 (0) 495 580 852**

**UK: +44 (0) 800 056 2853**



**info@sanus.com**



**simplicity.SANUS.com**

Legrand AV Inc. och dess dotterbolag och (tillsammans under namnet "Legrand"), strävar efter att göra denna bruksanvisning noggrann och komplett. Legrand kan dock inte garantera att den information som ges här är fullständig och att den täcker alla detaljer, tillstånd eller variationer. Den täcker inte heller alla tänkbara möjligheter vad det gäller monteringen av produkten. Informationen som ingår i detta dokument kan ändras utan föregående varsel och utan förpliktelser av något slag. Legrand gör inga föreställningar om garanti, uttryckt eller underförstådd, angående informationen som ingår här. Legrand tar inte på sig något ansvar för hur noggrann, fullständig eller tillräcklig information som ingår i dokumentet är.

©2020 Legrand AV Inc. Alla rättigheter reserverade. SANUS är en division av Legrand.

**Legrand AV Inc. • 6436 City West Parkway • Eden Prairie, MN 55344 USA**