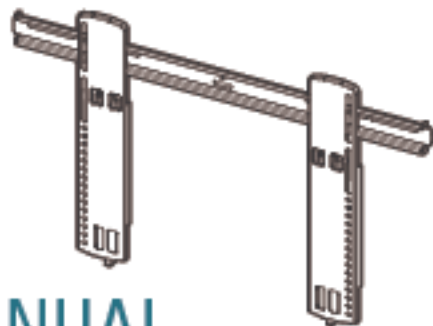


SANUS™

S I M P L I C I T Y



SXDP6 INSTRUCTION MANUAL

We'll Make It Stress-Free

If you have any questions along the way, just give us a call.
1-888-333-1376 (UK: 0800-056-2853). We're ready to help!

Scan for easy install video
<http://san.us/307>



Before getting started, let's make sure this mount is perfect for you!

1

Does your TV weigh *more* than 56.7 kg (125 lb) including accessories?



No — Perfect!

Yes — This mount is NOT compatible. Visit Simplicity.Sanus.com or call 1-888-333-1376 (UK: 0800-056-2853) to find a compatible mount.

2

What is your wall made of?



Drywall with
wood studs

Perfect!



Solid concrete or
concrete block

Perfect!



Unsure?

Call 1-888-333-1376 (UK: 0800-056-2853)

3

Do you have all of the tools needed?



4

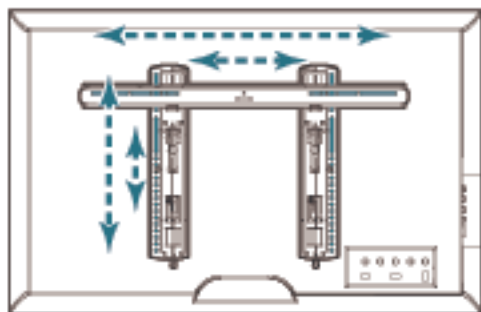
Ready to begin?

Please read through these instructions completely to be sure you're comfortable with this easy install process. Also check your TV owner's manual to see if there are any special requirements for mounting your TV.

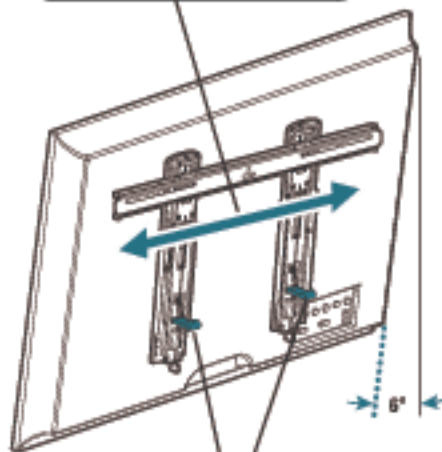
If you do not understand these instructions or have doubts about the safety of the installation, assembly or use of this product, contact Customer Service at 1-888-333-1376 (UK: 0800-056-2853).

Features

TV brackets designed to fit TV hole patterns from 200 x 200 mm up to 750 x 400 mm

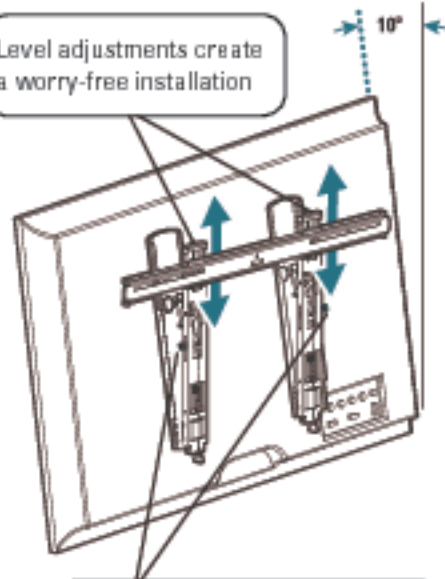


Brackets adjust side to side within the wall plate for optimal positioning



Kick stands hold TV from wall to create room to attach cables

Level adjustments create a worry-free installation

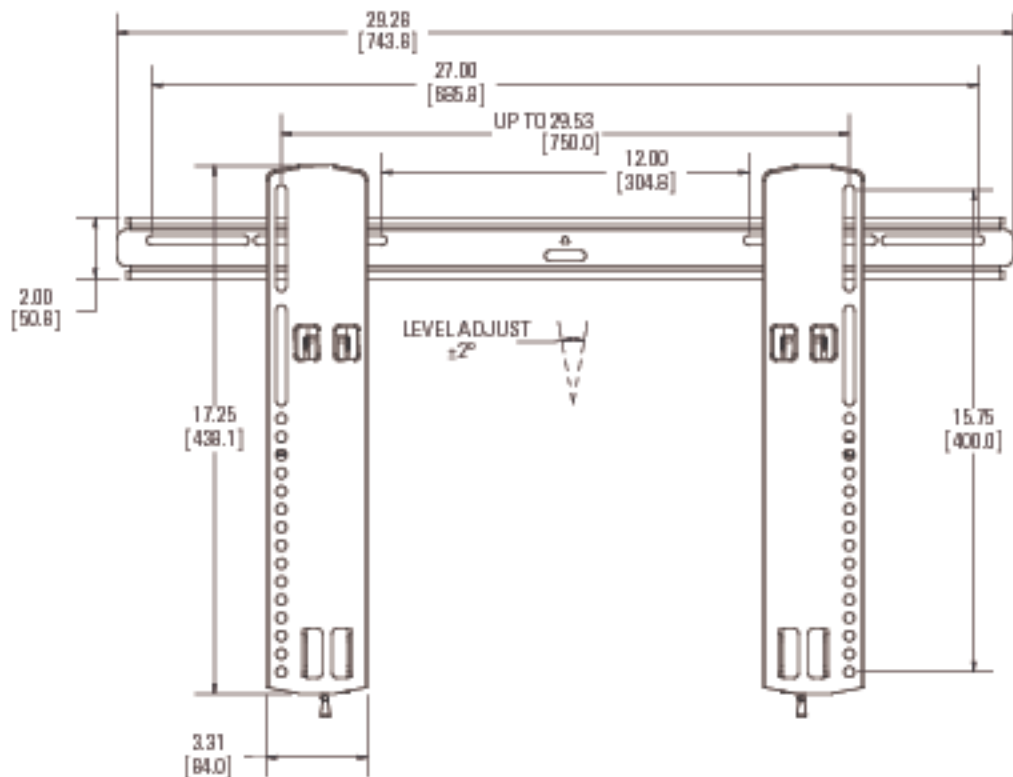


TV tilts for the perfect viewing angle

Adjustment knobs allow fingertip control or to restrict movement

Dimensions

in.
[mm]



in.
[mm]

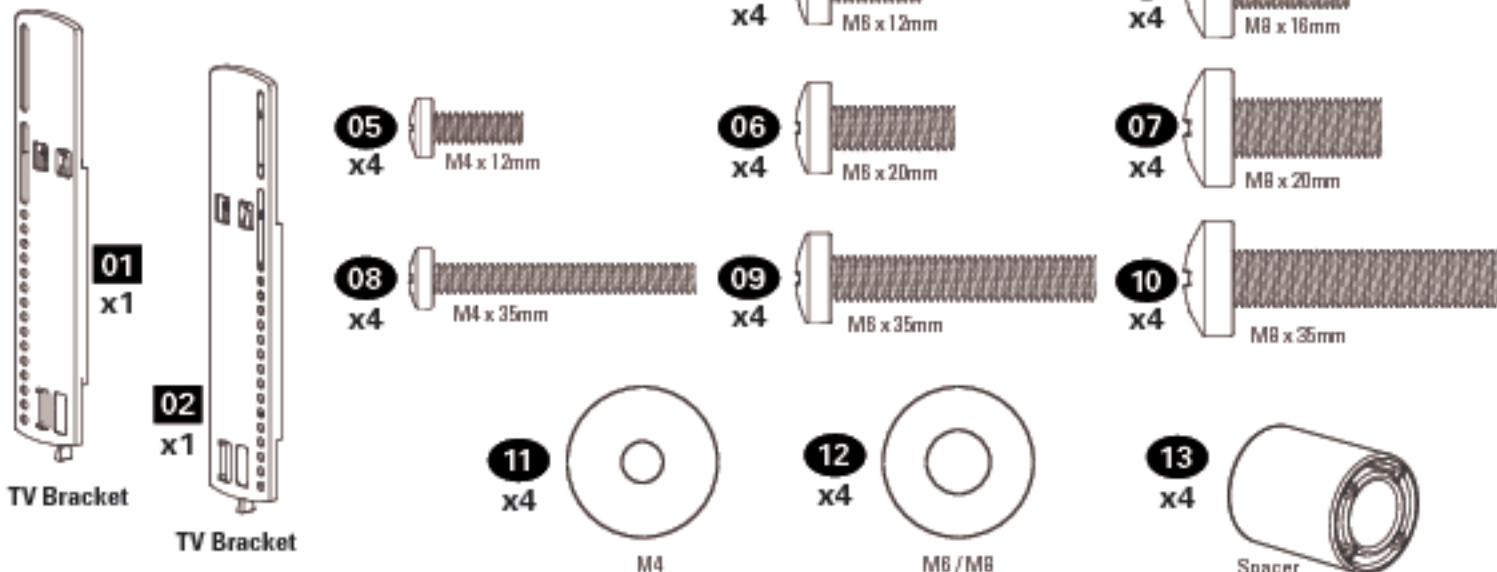


Supplied Parts and Hardware

⚠ WARNING: This product contains small items that could be a choking hazard if swallowed. Before starting assembly, verify all parts are included and undamaged. If any parts are missing or damaged, do not return the damaged item to your dealer, contact Customer Service. Never use damaged parts!

📄 NOTE: Not all hardware included will be used.

STEP 1 Parts and Hardware



STEP 2 Parts and Hardware

14

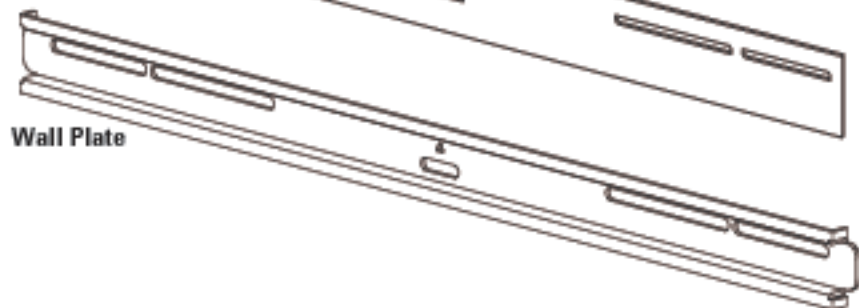
x1

Wall Plate Template



15

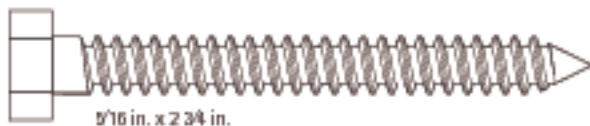
x1



Wall Plate

16

x3



5/16 in. x 2 3/4 in.

18

x3



5/16 in.

17

x3



Concrete Anchors

Adjustments

19

x1

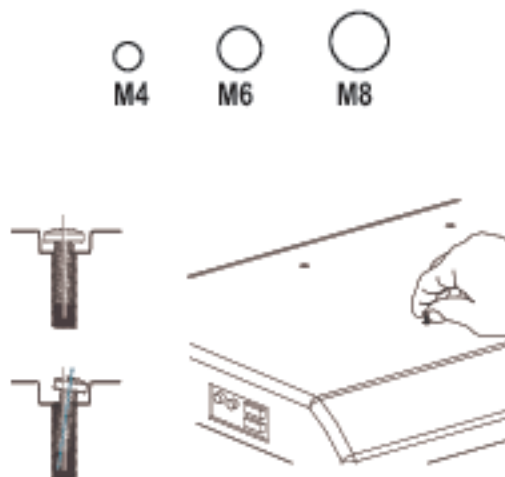


M3

STEP 1 Attach Brackets to TV

1-1 Select TV Screw Diameter

Hand thread screws into the threaded inserts on the back of your TV to determine which screw diameter (M4, M6, or M8) to use.

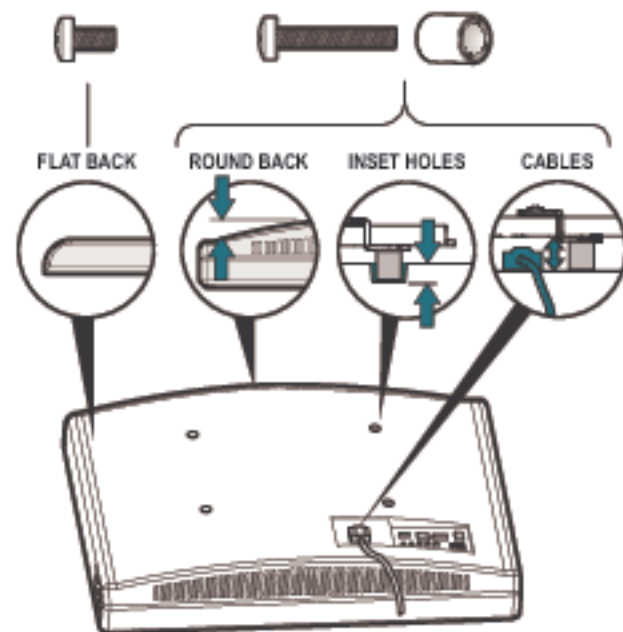


1-2 Select TV Screw Length

If your TV has a flat back, use the shorter screws.

Spacers and longer screws are supplied to accommodate:

- irregular / round back TVs
- TVs with inset mounting holes
- extra space needed for cables



CAUTION:

Verify adequate thread engagement with the screw or screw/spacer combination.

- Too short will not hold the TV.
- Too long will damage the TV.



Too Short



Correct

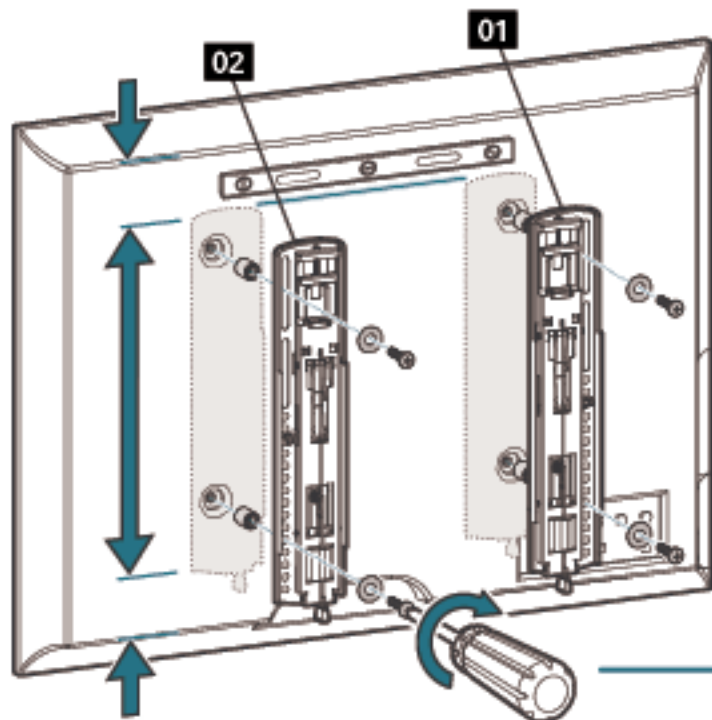


Too Long

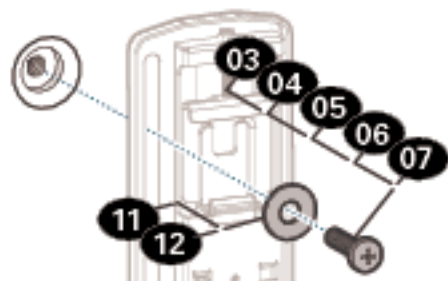
1-3 Attach TV Brackets

Center the TV brackets **01** and **02** over your TV hole pattern as shown - making sure the brackets are level.

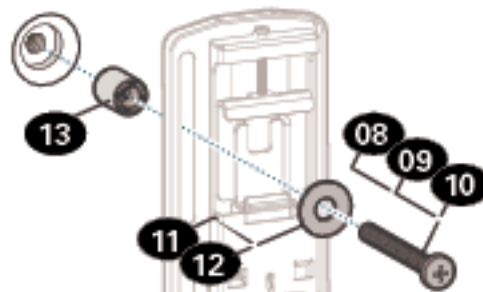
Install using either the short screw and washer or spacer, long screw and washer combination you selected for your TV.



Short screw and washer



Spacer, long screw and washer



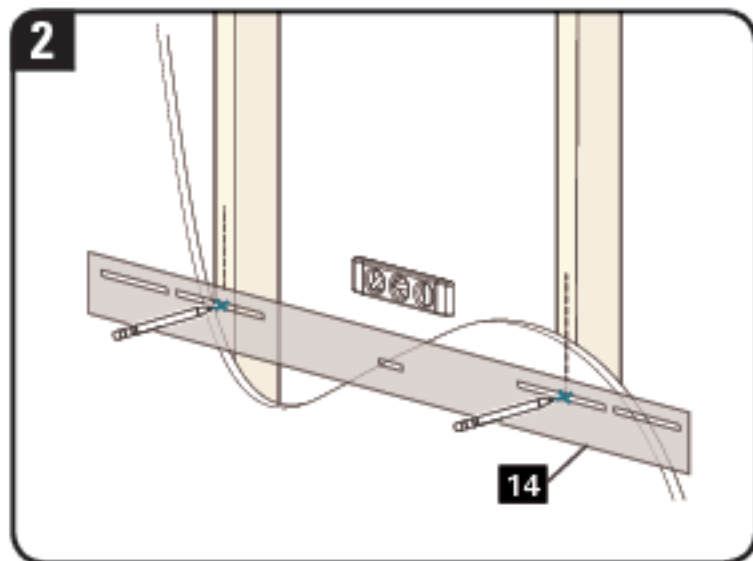
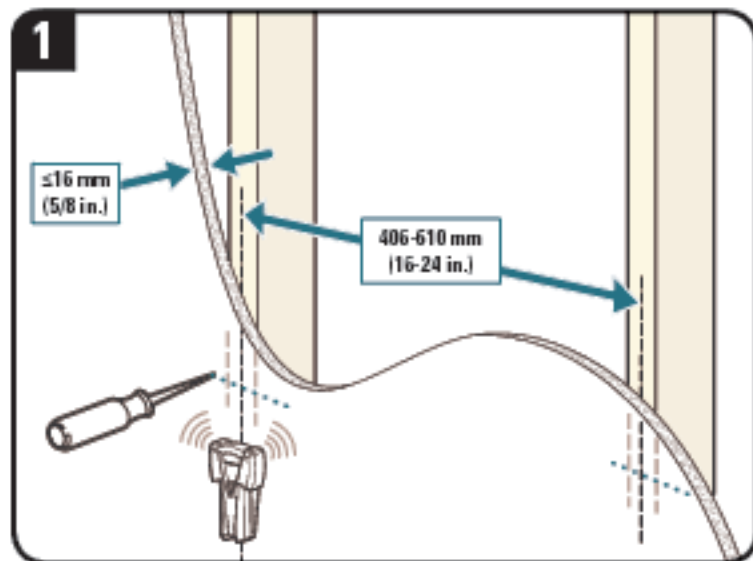
STEP 2 Attach Wall Plate - Wood Stud Option

⚠ CAUTION: Avoid potential personal injuries and property damage!

- Drywall covering the wall must not exceed 16 mm (5/8 in.)
- Minimum wood stud size: common 51 x 102 mm (2 x 4 in.) nominal 38 x 89 mm (1 1/2 x 3 1/2 in.)
- Minimum horizontal space between fasteners: 406 mm (16 in.)

1. Locate studs. Verify the center of the stud(s) using an awl, a thin nail, or an edge stud finder.
2. Level the wall plate template **14** and mark the hole locations in the center of the studs.

 **NOTE:** For assistance in determining wall plate location, try our MountWizard™ at Simplicity.Sanus.com



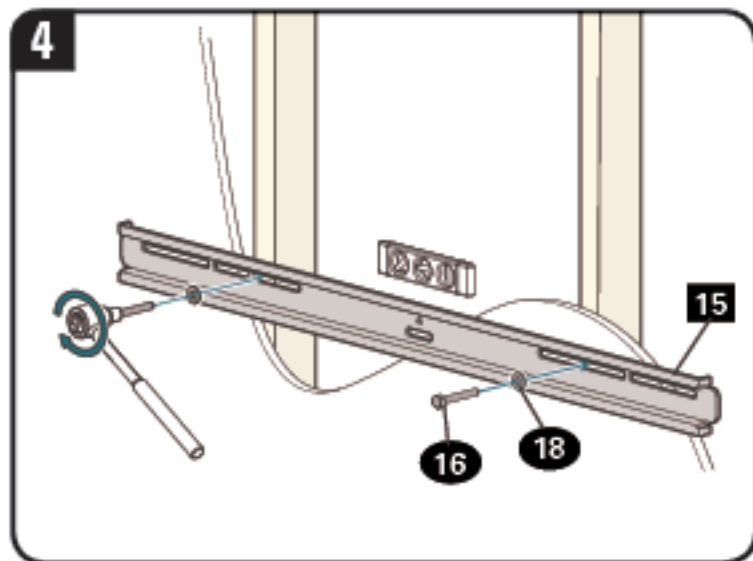
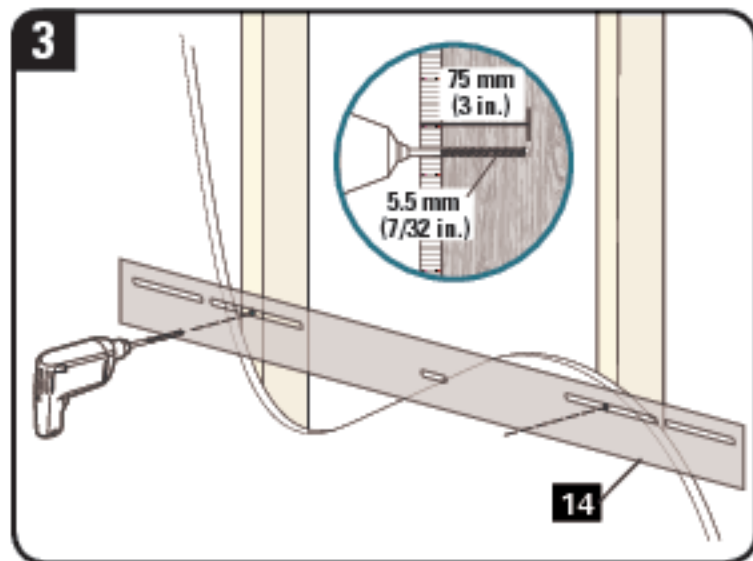
3. Drill pilot holes and remove wall plate template **14**

! **IMPORTANT:** Be sure to drill into the center of the stud.

! **IMPORTANT:** Pilot holes must be drilled to a depth of 75 mm (3 in.), using a 5.5 mm (7/32 in.) diameter drill bit.

4. Install wall plate **15** using lag bolts **16** and washers **18**. Tighten the lag bolts only until the washers are pulled firmly against the wall plate.

⚠ CAUTION: Improper use could reduce the holding power of the lag bolt. **DO NOT over-tighten the lag bolts.**



STEP 2 Attach Wall Plate - Solid Concrete or Concrete Block Option

⚠ CAUTION: Avoid potential personal injuries and property damage!

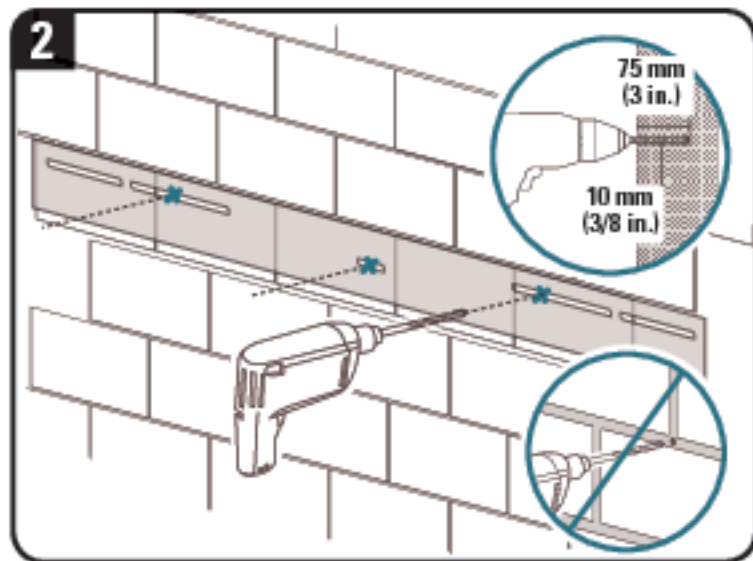
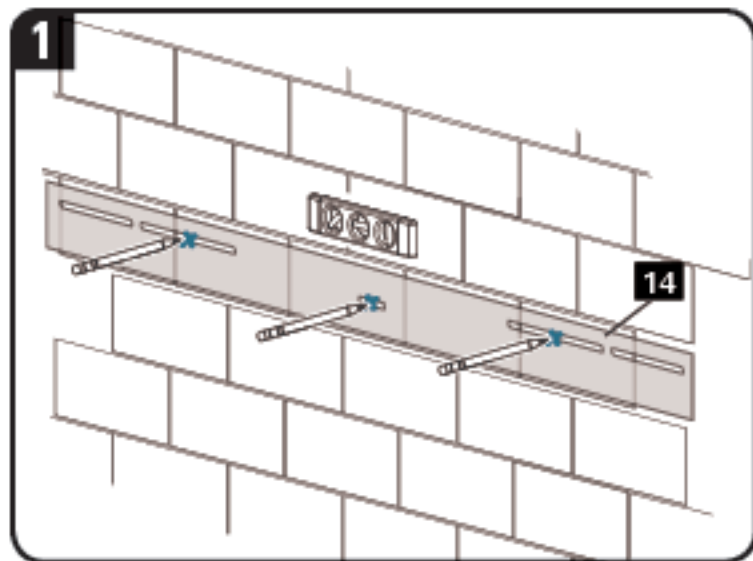
- Mount the wall plate directly onto the concrete surface
- Minimum solid concrete thickness: 203 mm (8 in.)
- Minimum concrete block size: 203 x 203 x 406 mm (8 x 8 x 16 in.)
- Minimum horizontal space between fasteners: 203 mm (8 in.)



NOTE: For assistance in determining wall plate location, try our MountWizard™ at Simplicity.Sanus.com

1. Level the wall plate template **14** and mark three hole locations.
2. Drill pilot holes into concrete. Never drill into the mortar between blocks.

❗ IMPORTANT: Pilot holes must be drilled to a depth of 75 mm (3 in.), using a 10 mm (3/8 in.) diameter drill bit.

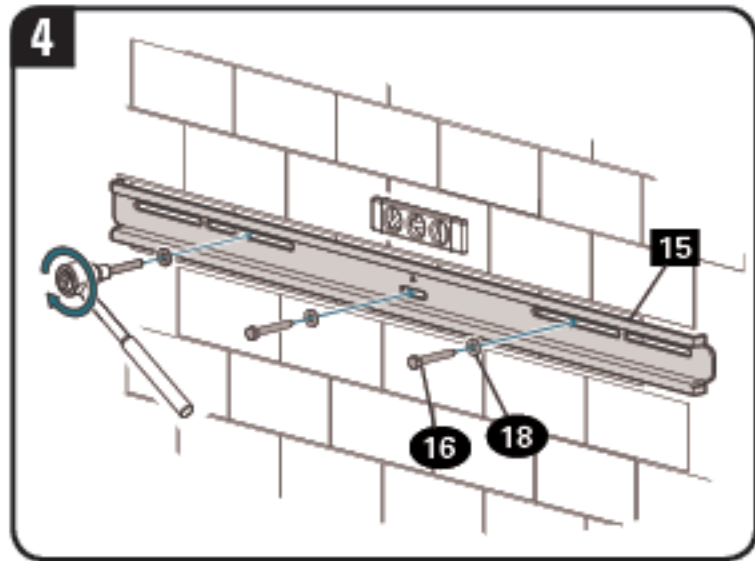
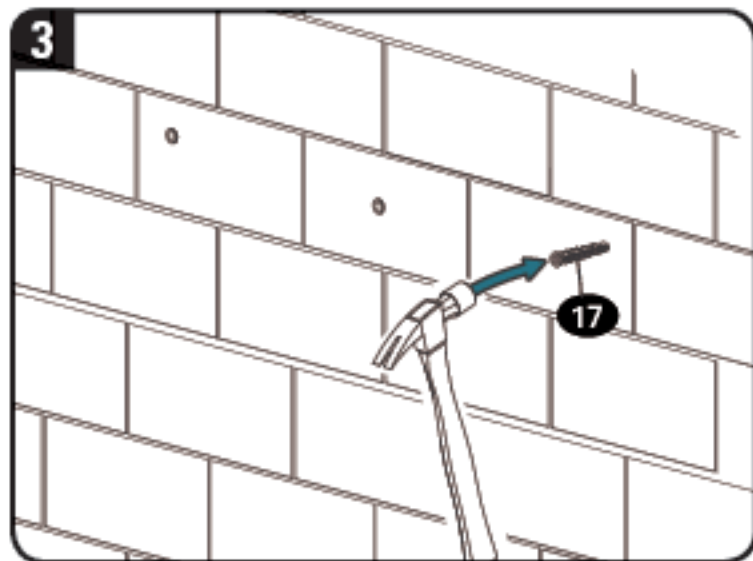


3. Remove the wall plate template **14** and insert concrete anchors **17**.

⚠ CAUTION: Be sure the anchors are seated flush with the concrete surface.

4. Install the wall plate **15** using three lag bolts **16** and washers **18**. Tighten all lag bolts only until the washers are pulled firmly against the wall plate.

⚠ CAUTION: Improper use could reduce the holding power of the lag bolt. **DO NOT over-tighten the lag bolts.**

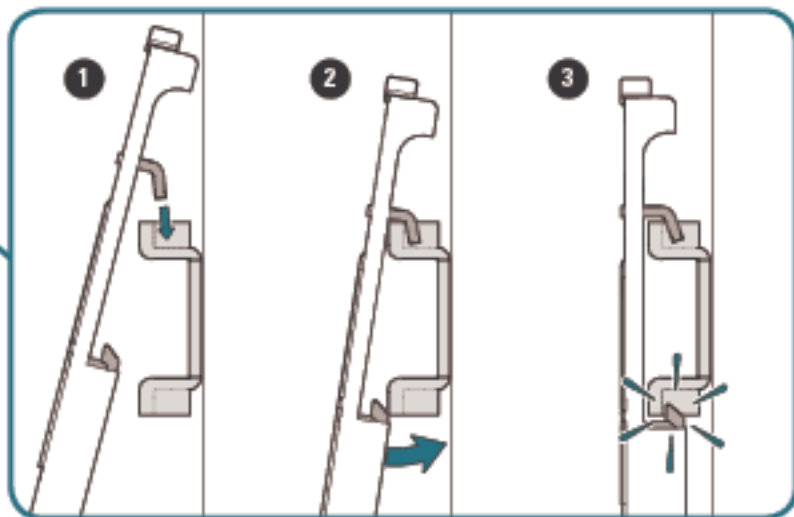
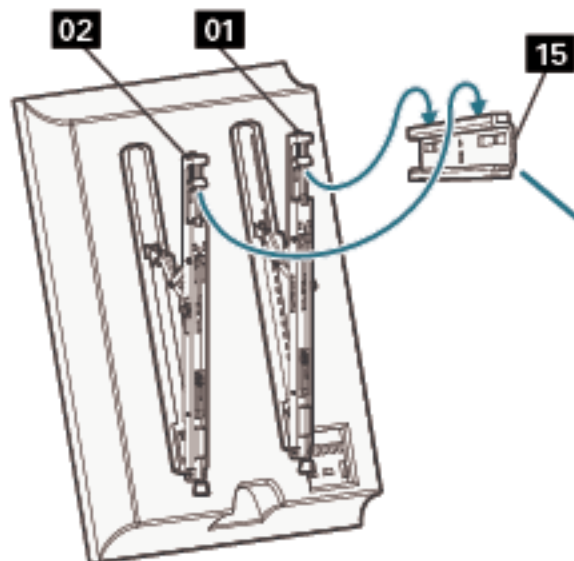


STEP 3 Hang TV onto Wall Plate



HEAVY! You may need assistance with this step.

1. Hook the TV brackets **01** and **02** onto the wall plate **15**.
2. Rest the TV into place against the wall.
3. The brackets click and lock the TV in place.



Manage Cables

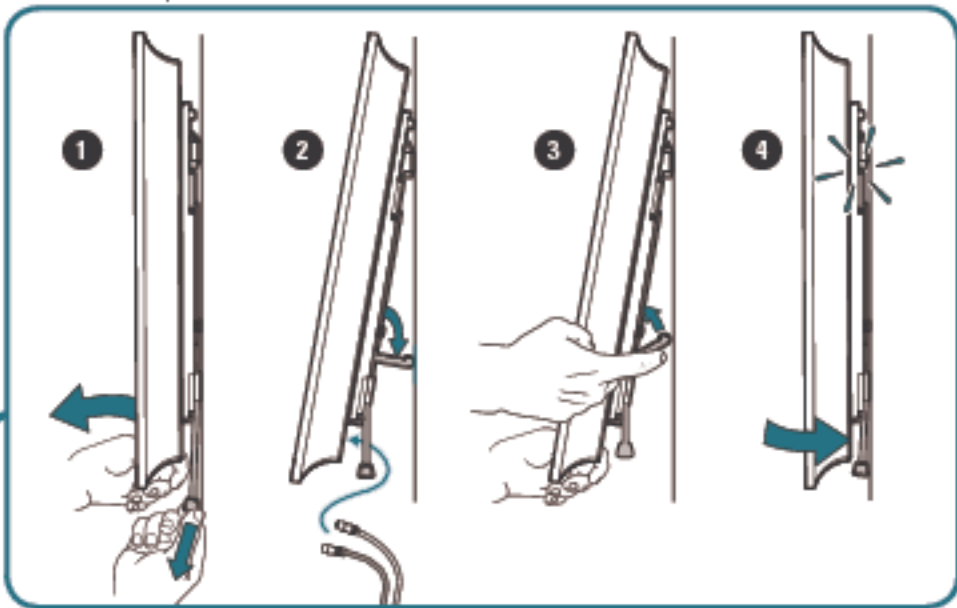
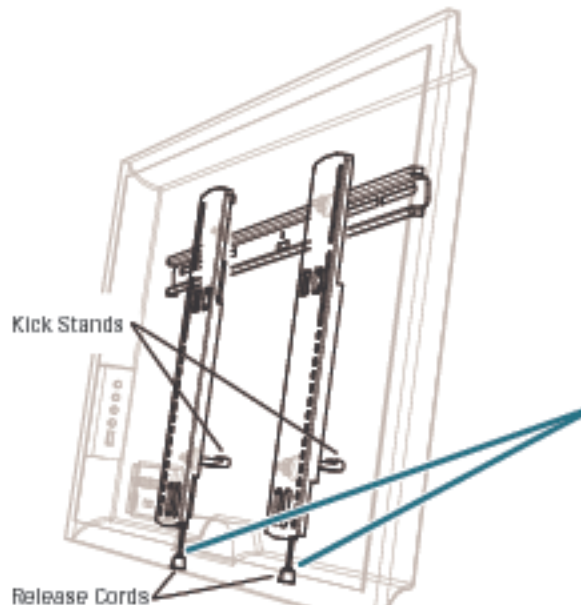
1. Pull down and hold both release cords while gently pulling the bottom of the TV away from the wall until the kick stands fall into place.

⚠ CAUTION: To prevent breaking the locking latch: always pull and hold the release cords down while pulling the TV away from the wall.

2. Temporarily rest the TV on the kick stands while assembling the cables on the TV.

⚠ CAUTION: TV is not secured to the wall when it is in the kick stand position. Assistance is recommended for this step.

3. Lift the kick stands up while holding the TV.
4. Gently rest the TV back until the brackets click and lock the TV in place.



TV Adjustments

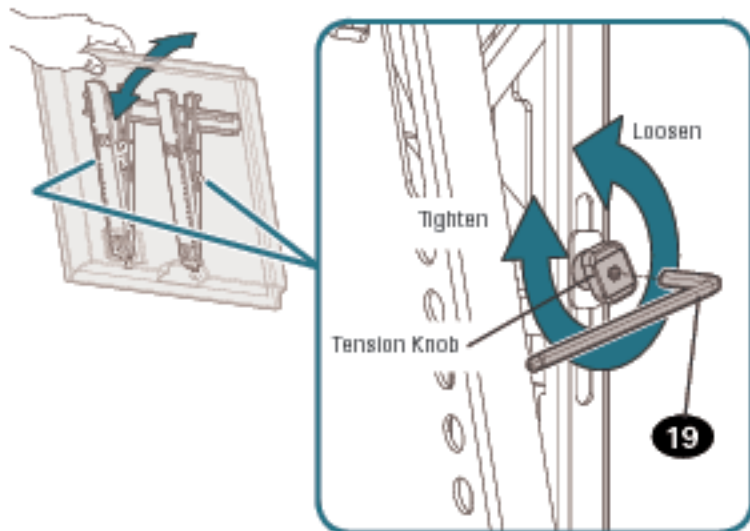
TILT ADJUSTMENT

Your TV should adjust easily when moved, then stay in place.

If your TV is too loose or too tight, adjust the tension knobs using hex key **19**.

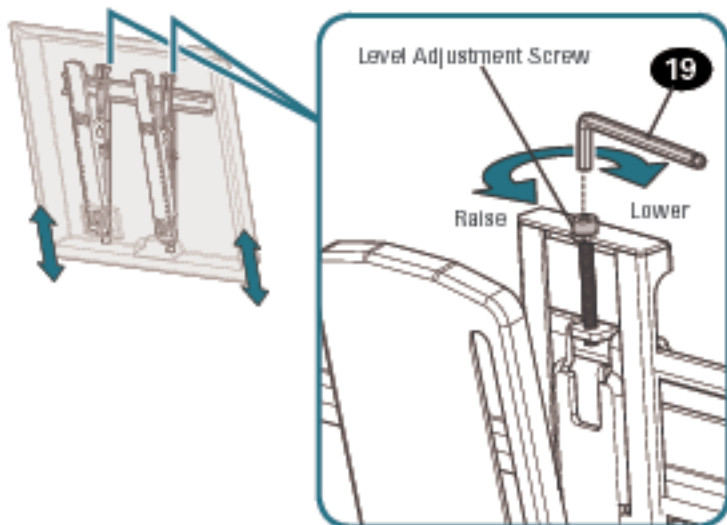


NOTE: Once your TV is in place, tighten the tension knobs to prevent unwanted movement.



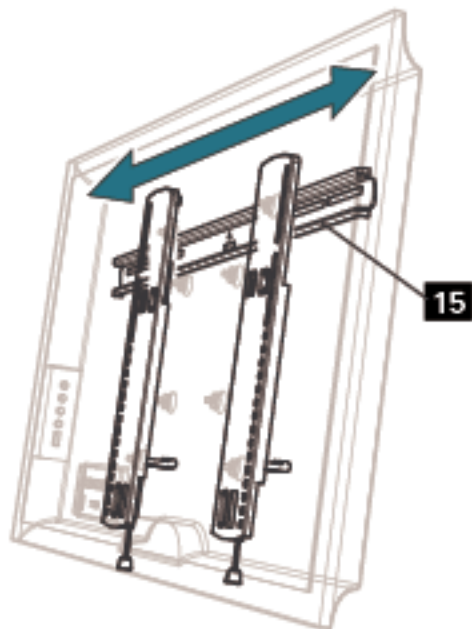
LEVEL ADJUSTMENT

To level your TV, turn the level adjustment screw on the top of either bracket using hex key **19** to raise or lower that respective side of the TV.



TV LATERAL SHIFT

Slide the TV left or right along the wall plate **15** to reposition.

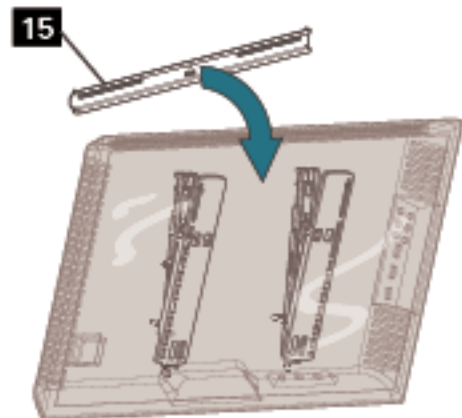


REMOVING THE TV

To remove your TV from the wall plate **15**.

Disconnect all cables and then follow procedure in STEP 4 to pull the release cords and pull bottom of TV from wall, then lift TV off the wall plate to remove.

To reattach, follow STEP 3.



INSTRUCCIONES DE SEGURIDAD IMPORTANTES. CONSÉRVELAS. LEA TODO EL MANUAL ANTES DE UTILIZAR ESTE PRODUCTO.

Antes de comenzar, verifiquemos que este soporte sea perfecto para usted.

1 ¿Su televisor pesa *más* de 56 kg (125 libras) incluyendo los accesorios?



No — ¡Perfecto!

Sí — Este soporte **NO** es compatible. Visite Simplicity.Sanus.com o llame al 1-888-333-1376 (Reino Unido: 0800-056-2853) para encontrar un soporte compatible.

2 ¿De qué está hecha su pared?



Tabiques de yeso con montantes de madera

¡Perfecto!



Hormigón sólido o bloques de cemento

¡Perfecto!



¿No está seguro?

Llame al 1-888-333-1376 (Reino Unido: 0800-056-2853)

3 ¿Tiene todas las herramientas necesarias?



4 ¿Listo para comenzar?

Lea estas instrucciones en su totalidad para estar seguro de sentirse cómodo con este fácil proceso de instalación. Consulte también el manual del usuario de su televisor para ver si existe algún requisito especial para instalar su televisor en la pared.

Si no entiende las instrucciones o si tiene dudas acerca de la seguridad de la instalación, del ensamblado o del uso del producto, contáctese con el servicio de atención al cliente al 1-888-333-1376 (Reino Unido: 0800-056-2853).

Descripción

[VER PÁGINA 3](#)

Placas de sujeción diseñadas para adecuarse a televisores con patrones de orificios de 200 x 200 mm hasta 750 x 400 mm.

Las placas de sujeción se mueven de lado a lado dentro de la placa mural para un posicionamiento óptimo.

Los pies de apoyo mantienen al televisor separado de la pared para crear espacio para adjuntar cables.

El televisor se inclina para lograr el ángulo de visualización perfecto.

Los ajustes del nivel crean una instalación sencilla.

Las perillas de ajuste permiten el ajuste manual o limitar el movimiento.

Dimensiones

[VER PÁGINAS 4-5](#)

Piezas y accesorios suministrados

[VER PÁGINAS 6-7](#)

⚠ ADVERTENCIA: Este producto contiene piezas pequeñas que, si fuesen tragadas, podrían producir asfixia. Antes de iniciar el ensamblaje, compruebe que todas las piezas estén incluidas y en buenas condiciones. Si faltan piezas o alguna está dañada, no devuelva el artículo al distribuidor; póngase en contacto con el servicio de atención al cliente. Nunca utilice piezas deterioradas.



NOTA: No todos los accesorios incluidos deberán utilizarse.

PASO 1 Colocar las placas de sujeción en el televisor

1-1 Seleccione el diámetro de los tornillos para el televisor

VER PÁGINA 8

Enrosque manualmente los tornillos en los encastres roscados del dorso del televisor a fin de determinar qué diámetro de tornillos (M4, M6 o M8) utilizar.

1-2 Seleccione la longitud de los tornillos para el televisor

VER PÁGINA 8

Si el dorso del televisor es plano, utilice los tornillos cortos. Los espaciadores y los tornillos largos se proporcionan para:

- los televisores con dorso irregular / redondeado
- los televisores con orificios de montaje intercalados
- dejar un espacio adicional para cables

▲ PRECAUCIÓN: Verifique que el tornillo o la combinación de tornillo y espaciador enrosquen correctamente.

- Si el tornillo es demasiado corto no sostendrá el televisor. - Si es demasiado largo dañará el televisor.

1-3 Acople las placas de sujeción del televisor

VER PÁGINA 9

Centre las placas de sujeción **01** y **02** sobre el patrón de orificios del televisor como lo indica la ilustración, asegurándose de que las placas estén niveladas.

Instale las placas de sujeción usando ya sea la combinación de tornillo corto y arandela o espaciador, o tornillo largo y arandela, que haya seleccionado para su televisor.

PASO 2 Fijar la placa mural - Opción para montantes de madera

VER PÁGINAS 10-11

▲ PRECAUCIÓN: Evite lesiones personales y daños materiales.

- El yeso que recubre la pared no debe exceder los 18 mm (5/8").
- Tamaño mínimo del montante de madera: común 51 mm x 102 mm (2" x 4") nominal 38 mm x 89 mm (1 1/2" x 3 1/2").
- Espacio horizontal mínimo entre los elementos de sujeción: 408 mm (16").

PASO 2 Fijar la placa mural - Opción para montantes de madera (continuación)

1. Localice los montantes. Verifique el centro de los montantes con un punzón o un clavo delgado, o bien utilice un detector de bordes de montantes.
2. Nivele la placa mural **14** y marque la ubicación de los orificios en el centro de los montantes.



NOTA: Para ayudar a determinar la posición de la placa mural, pruebe nuestro MountWizard™ en Simplicity.Sanus.com

3. Realice los orificios guía y retire la placa mural **14**.
 - ⓘ **IMPORTANTE:** Asegúrese de perforar el centro del montante.
 - ⓘ **IMPORTANTE:** Los orificios deben realizarse con una mecha de 5,5 mm (7/32") de diámetro hasta una profundidad de 75 mm (3").
4. Instale la placa mural **15** usando tornillos tirafondo **16** y arandelas **18**. Ajuste los tornillos tirafondo solamente hasta que las arandelas queden firmes contra la placa mural.

⚠ **PRECAUCIÓN:** El uso indebido podría reducir la capacidad de retención de los tornillos tirafondo. **NO ajuste en exceso los tornillos tirafondo.**

PASO 2 Fijar la placa mural - Opción para hormigón sólido o bloques de cemento VER PÁGINAS 12-13

⚠ **PRECAUCIÓN:** Evite lesiones personales y daños materiales.

- Instale la placa mural directamente sobre la superficie de hormigón.
 - Espesor mínimo del hormigón: 203 mm (8")
 - Tamaño mínimo del bloque de cemento: 203 x 203 x 406 mm (8" x 8" x 16")
 - Espacio horizontal mínimo entre los elementos de sujeción: 203 mm (8")
1. Nivele la placa mural **14** y marque la ubicación de los tres orificios.
 2. Realice los orificios guía en el hormigón. Nunca perfora el cemento que une los bloques.
 - ⓘ **IMPORTANTE:** Los orificios guía deben realizarse con una mecha de 10 mm (3/8") de diámetro hasta una profundidad de 75 mm (3").

PASO 2 Fijar la placa mural - Opción para hormigón sólido o bloques de cemento (continuación)



NOTA: Para ayudar a determinar la posición de la placa mural, pruebe nuestro MountWizard™ en Simplicity.Sanus.com

3. Retire la placa mural **14** e introduzca los anclajes para cemento **17**.

⚠ PRECAUCIÓN: Cerciérese de que los anclajes queden nivelados respecto de la superficie de hormigón.

4. Instale la placa mural **15** usando tres tornillos tirafondo **16** y arandelas **18**. Ajuste los tornillos tirafondo solamente hasta que las arandelas queden firmes contra la placa mural.

⚠ PRECAUCIÓN: El uso indebido podría reducir la capacidad de retención de los tornillos tirafondo. **NO ajuste en exceso los tornillos tirafondo.**

PASO 3 Colgar el televisor en la placa mural

VER PÁGINA 14



¡ELEMENTO PESADO! Es posible que necesite ayuda en este paso.

1. Enganche las placas de sujeción **01** y **02** en la placa mural **15**.
2. Apoye el televisor contra la pared.
3. Las placas de sujeción emitirán un chasquido y fijarán al televisor en su lugar.

Organizar los cables

VER PÁGINA 15

1. Jale hacia abajo y sostenga ambos cordones de desenganche mientras tira con cuidado de la parte inferior del televisor para separarlo de la pared hasta que los pies de apoyo se ubiquen en su lugar.
⚠ PRECAUCIÓN: Para que el pasador de seguridad no se rompa, siempre jale y sostenga los cordones de desenganche mientras retira el televisor de la pared.
2. Apoye temporalmente el televisor sobre los pies de apoyo mientras instala los cables en el televisor.
⚠ PRECAUCIÓN: El televisor no está fijo en la pared cuando se encuentra en la posición de los pies de apoyo. Para este paso, se recomienda que procure asistencia.
3. Levante los pies de apoyo mientras sostiene el televisor.
4. Con cuidado, apoye el dorso del televisor hasta que las placas de sujeción emitan un chasquido y fijen al televisor en su lugar.

Ajustes del televisor

VER PÁGINAS 16-17

AJUSTE DE LA INCLINACIÓN

El televisor debe acomodarse fácilmente al moverlo, y luego quedar en su lugar. Si el televisor está demasiado suelto o demasiado ajustado, ajuste las perillas de tensión usando la llave hexagonal **19**.



NOTA: Una vez que el televisor esté en su lugar, ajuste las perillas de tensión para evitar un movimiento indeseado.

AJUSTE DEL NIVEL

Para nivelar el televisor, gire el tornillo de ajuste de nivel que se encuentra en la parte superior de cualquiera de las placas de sujeción usando la llave hexagonal **19** para subir o bajar el lado correspondiente del televisor.

DESPLAZAMIENTO LATERAL DEL TELEVISOR

Deslice el televisor a la derecha o a la izquierda a lo largo de la placa mural **15** para repositonarlo.

EXTRACCIÓN DEL TELEVISOR

Para retirar el televisor en la placa mural **15**, desconecte todos los cables y siga el procedimiento que se describe en el PASO 4 para jalar de los cordones de desenganche y separar la parte inferior del televisor de la pared, y luego retire el televisor de la placa mural.

Para volver a colocar el televisor, siga el PASO 3.

SANUS™

S I M P L I C I T Y

Thank you for choosing Sanus! Please take a moment to let us know how we did:



Call us: 1-888-333-1376 (UK: 0800-056-2853)



Email us: info@simplicity.sanus.com



Leave a review: www.simplicity.sanus.com

Milestone AV Technologies and its affiliated corporations and subsidiaries (collectively, "Milestone"), intend to make this manual accurate and complete. However, Milestone makes no claim that the information contained herein covers all details, conditions, or variations. Nor does it provide for every possible contingency in connection with the installation or use of this product. The information contained in this document is subject to change without notice or obligation of any kind. Milestone makes no representation of warranty, expressed or implied, regarding the information contained herein. Milestone assumes no responsibility for accuracy, completeness or sufficiency of the information contained in this document.

©2013 Milestone AV Technologies, a Duchossois Group Company. All rights reserved. Sanus is a division of Milestone. All other brand names or marks are used for identification purposes and are trademarks of their respective owners.